

### OBSERVAÇÕES

AUTORIA DO PROJETO: A obra deverá ser executada conforme o projeto aprovado. Não serão aceitas mudanças que distorçam a imagem da obra executada, resguardando sempre os direitos autorais do profissional.  
 Lei 5.196/66 Art. 18. As alterações do projeto ou plano original SÓ PODERÃO ser feitas pelo PROFISSIONAL que o tenha elaborado.  
 Parágrafo único. Estando impedido ou recusando-se o autor do projeto ou plano original a prestar sua colaboração profissional, comprovada a solicitação, as alterações ou modificações devem poder ser feitas por outro profissional habilitado, a quem caberá a responsabilidade pelo projeto ou plano modificado."  
 Art.24, IV, da Lei n.8.10/98 - "São direitos morais do autor: o de assegurar a integridade da obra, opondo-se a qualquer modificação ou à prátca de atos que, de qualquer forma, possam prejudicá-la ou atingi-la, como autor, em sua reputação ou honra."  
 PROJETO PADRÃO INSTITUTO FEDERAL: Este projeto foi elaborado através da portaria nº 788 de dezembro de 2011, sendo de domínio público para uso do MEC e demais Instituições Públicas.  
 Os projetos da Quadra de Esporte foram elaborados pelos profissionais FERNANDO HENRIQUE NEVES CAU nº 101218-5, NARA FLÓRIDO CAU nº A63559-6 e LORENA FILIZA CAU nº 92092-4, doado ao IFMT que resolve executar sem distorção da obra, resguardando a ética profissional e a qualidade da obra.



OBRA	BLOCO QUADRA DE ESPORTES	
PROPRIETÁRIO	INSTITUTO FEDERAL DE EDUCAÇÃO, CIÊNCIA E TECNOLOGIA DE MATO GROSSO	
LOCAL	PRIMAVERA DO LESTE	
AUTOR DO PROJETO	Engenheira Civil Adaptado por: FÁTIMA ELIZABETE DOS REIS MATIAS CREA: MT-7161/D	
RESPONSÁVEL TÉCNICO		
Escola	Assunto	FOLHA Nº
Data Setembro/2020	LOCALIZAÇÃO DA QUADRA	01/01

MATERIAIS DE ACABAMENTO

DISCRIMINAÇÃO	CÓDIGO	QTD.
<b>PISO</b> Piso monolítico cimento liso, sem emendas ou juntas, moldado "in loco", pintado com tinta acrílica especial para piso acabamento fosco.  -Linha Quadra de Basquete: largura 5,0cm na cor branca -Linha Voleibol: largura 5,0cm na cor cinza claro -Linha Futebol: largura 8,0cm na cor amarela -Linha Handebol: largura 5,0cm na cor amarela -Quadra Basquetebol cor azul escuro -Quadra Voleibol cor verde -Quadra Futebol cor azul claro -Arquibancadas, área de escape e palco cor cinza claro -Rampas e degraus cor amarela  Piso cerâmico 40x40cm - alto tráfego - PEI 5 - Grupo B1Bm, (absorção entre 6 a 10%) - cor branca, CF. ISO 13006/ NBR 18817/13818. Rejunte de 5 a 6 mm cor cinza claro  Piso em bloco de concreto intertravado tipo paver - assentado sob colchão de areia - espessura 6,0cm	1	
<b>PAREDE</b> Chapisco emboço reboco e no mínimo duas demãos de pintura 100% acrílica na cor branco gelo com intervalo de 4 horas entre as demãos, em gesso acartonado deverão possuir miolo composto de isolamento acústico. ** Antes da aplicação da pintura verificar o nivelamento das superfícies das paredes  Revestimento cerâmico 30x40 cm acetinado extra de primeira linha cor branca com juntas cor branca. Instalar conforme detalhamento	2	
<b>TETO</b> Laje com no mínimo duas demãos de pintura 100% acrílica cor branco neve, acrílica premium com intervalo de 4 horas entre as demãos. ** Antes da aplicação da pintura verificar o nivelamento das superfícies  Estrutura metálica em arco com telhas metálicas	3	
	4	
	5	
	6	
	7	
	8	
	9	
	10	

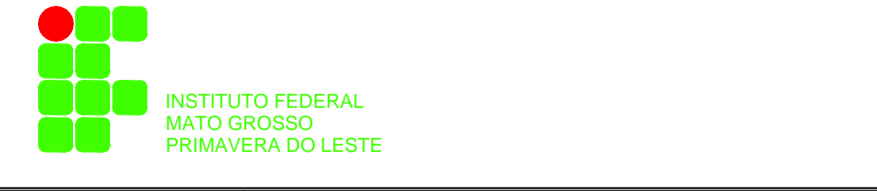
ESQUADRIAS

JANELAS	CÓDIGO	DIMENSÕES	DISCRIMINAÇÃO	QTD.
	J01	800 x 175 x 110 cm	Janela Máx. arl Fixo (alumínio pintura eletrostática branca)	-
	J02	347 x 175 x 110 cm	Janela Máx. arl Fixo (alumínio pintura eletrostática branca)	-
	J03	347 x 95 x 190 cm	Janela Basculante (alumínio pintura eletrostática branca)	01
	J04	285 x 70 x 284 cm	Janela Basculante (alumínio pintura eletrostática branca)	-
	J05	120 x 70 x 215 cm	Janela Basculante (alumínio pintura eletrostática branca)	-
	J06	320 x 285 cm	Janela Basculante/Fixo (alumínio pintura eletrostática branca)	-
	J07	800 x 285 cm	Janela folhas fixas (alumínio pintura eletrostática branca)	-
	J08	800 x 305 cm	Janela folhas fixas (alumínio pintura eletrostática branca)	-
	J09	800 x 285 cm	Janela Basculante/Fixo (alumínio pintura eletrostática branca)	-
	J10	800 x 350 cm	Janela Basculante/Fixo (alumínio pintura eletrostática branca)	-
	J11	540 x 285 cm	Janela folhas fixas (alumínio pintura eletrostática branca)	-
	J12	347 x 260 x 25 cm	Janela Máx. arl Fixo (alumínio pintura eletrostática branca)	-
	J13	60 x 285 cm	Janela folhas fixas (alumínio pintura eletrostática branca)	-
	J14	226 x 285 cm	Janela Basculante/Fixo (alumínio pintura eletrostática branca)	-
	J15	200 x 285 cm	Janela 3 folhas fixas (alumínio pintura eletrostática branca)	-
	J16	192 x 175 x 110cm	Janela Máx. ar (alumínio pintura eletrostática branca)	-

PORTAS	CÓDIGO	DIMENSÕES	DISCRIMINAÇÃO	QTD.
	P01	300x285 cm	Porta de abrir - 2 Folhas (alumínio pintura eletrostática branca)	-
	P02	200x285 cm	Porta de abrir - 2 Folhas (alumínio pintura eletrostática branca)	-
	P03	130 x 223 cm	Porta Escamoteável - veneziana (alumínio pintura eletrostática branca)	-
	P04	110 x 223 cm	Porta de abrir com vidro (madeira pintura esmalte acetinado)	-
	P05	90 x 223 cm	Porta de abrir (madeira pintura esmalte acetinado)	-
	P06	80 x 223 cm	Porta de abrir (madeira pintura esmalte acetinado)	-
	P07	60 x 180 cm	Porta de abrir-veneziana (alumínio pintura eletrostática branca)	-
	P08	60 x 223 cm	Porta de abrir (madeira pintura esmalte acetinado)	-
	P09	110 x 223 cm	Porta de abrir veneziana/vidro (alumínio pintura eletrostática branca)	01
	P10	100 x 180 cm	Porta de abrir-veneziana (alumínio pintura eletrostática branca)	-
	P11	280 x 270 cm	Porta metálica corta-fogo abrir, com barra anti-pânico	-
	P12	80 x 223 cm	Porta de abrir - 1 Folha (divisória naval)	-
	P13	105 x 285 cm	Porta de abrir - 1 Folha (alumínio pintura eletrostática branca)	-
	P14	300 x 210cm	Porta de abrir - 4 Folhas alumínio na cor branca com barra anti-pânico	01

OBSERVAÇÕES

AUTOR DO PROJETO: Este projeto foi elaborado através da Portaria nº 788 de dezembro de 2011, sendo de domínio público para uso de terceiros, desde que citada a fonte original. Este projeto não substitui o projeto original, sendo de responsabilidade do usuário a verificação e a aprovação do projeto antes de qualquer execução. Este projeto não substitui o projeto original, sendo de responsabilidade do usuário a verificação e a aprovação do projeto antes de qualquer execução. Este projeto não substitui o projeto original, sendo de responsabilidade do usuário a verificação e a aprovação do projeto antes de qualquer execução.

	
OBRA	BLOCO QUADRA DE ESPORTES
PROPRIETÁRIO	INSTITUTO FEDERAL DE EDUCAÇÃO, CIÊNCIA E TECNOLOGIA DE MATO GROSSO
LOCAL	PRIMAVERA DO LESTE
AUTOR DO PROJETO	Engenheira Civil FATIMA ELIZABETE DOS REIS MATIAS CREA: MT-12512/20
RESPONSÁVEL TÉCNICO	Adaptado por:
Escopo	Arquiteto PLANTA BAIXA
Data	Setembro/2020
FOLHA Nº	01/04

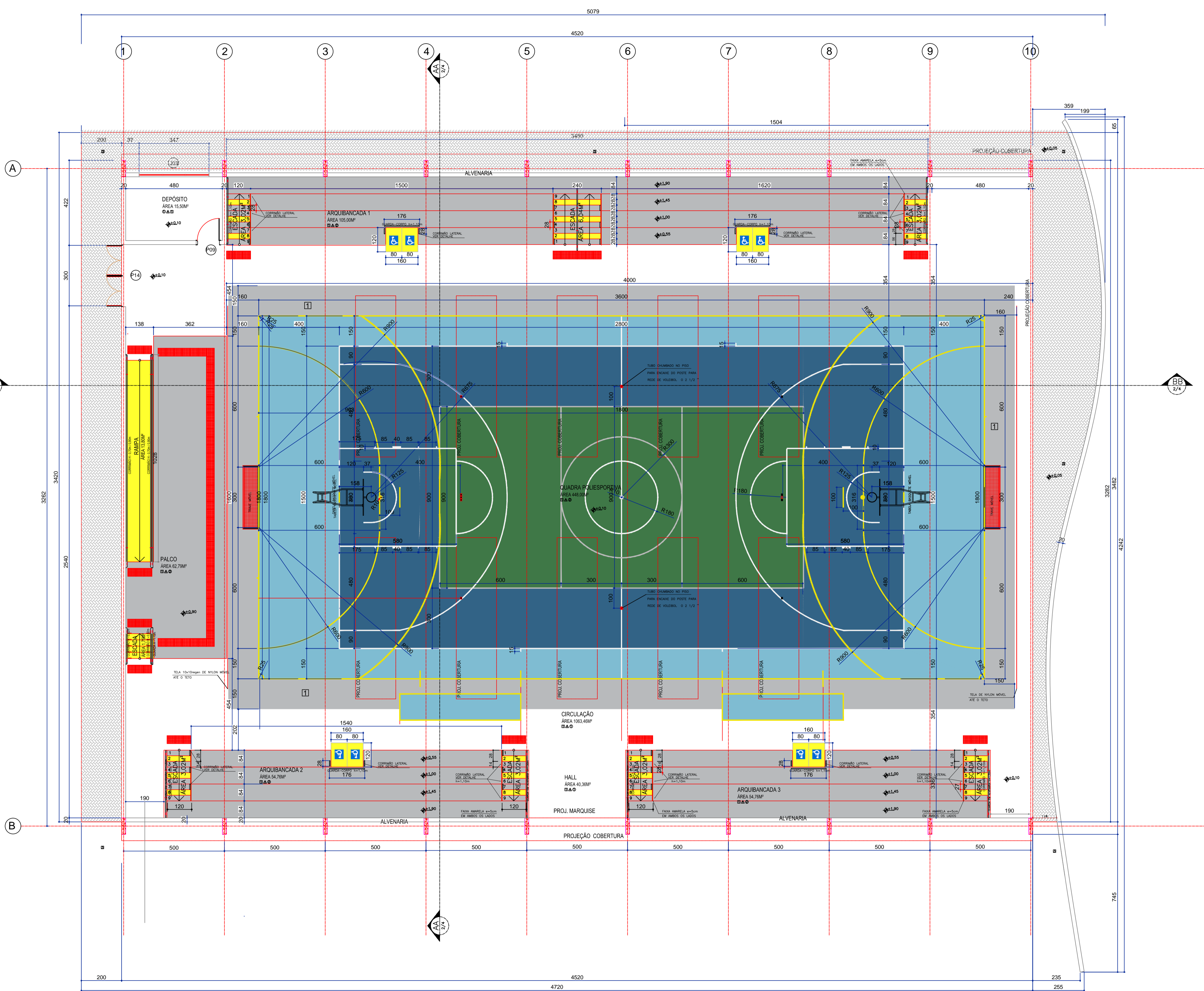
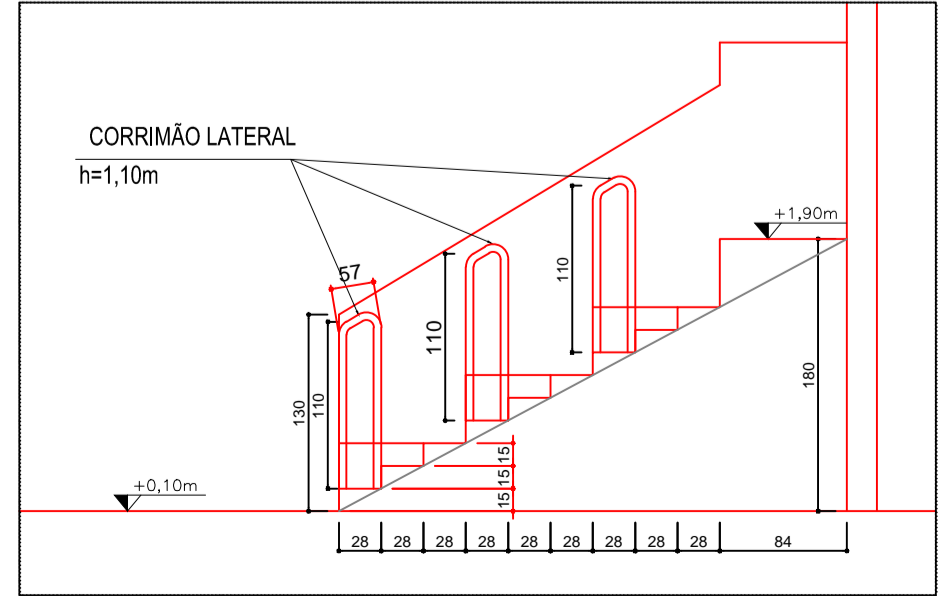
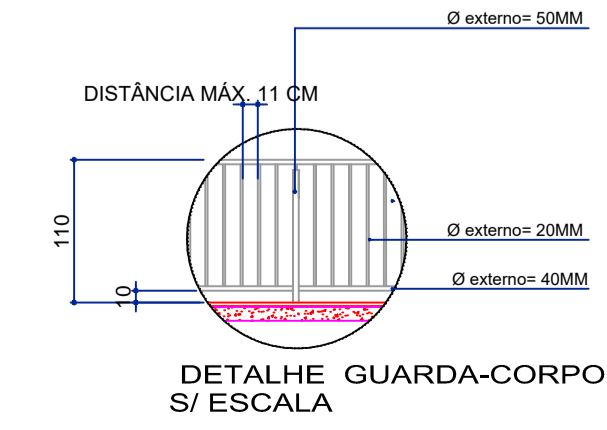


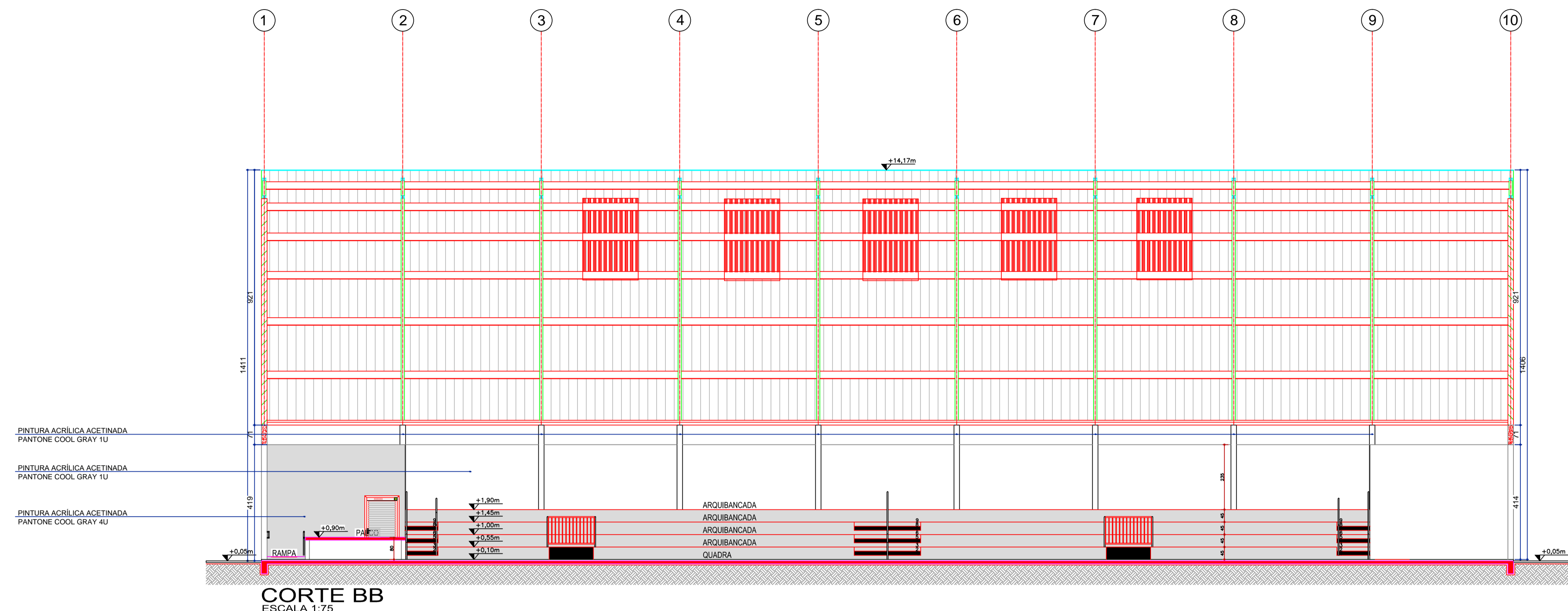
TABELA DE ALTURAS	
1	0,10
2	0,20
3	0,35
4	0,45
5	0,12
6	0,40
7	0,20
8	0,60
9	0,12
10	0,12
11	0,55
12	0,50
13	0,40
14	0,15
15	0,15
16	0,20
17	0,12
18	0,20
19	0,20
20	0,20
21	0,20
22	0,20
23	0,20
24	0,20
25	0,20
26	0,20
27	0,20
28	0,20
29	0,20
30	0,20
31	0,20
32	0,20
33	0,20
34	0,20
35	0,20
36	0,20
37	0,20
38	0,20
39	0,20
40	0,20
41	0,20
42	0,20
43	0,20
44	0,20
45	0,20
46	0,20
47	0,20
48	0,20
49	0,20
50	0,20
51	0,20
52	0,20
53	0,20
54	0,20
55	0,20
56	0,20
57	0,20
58	0,20
59	0,20
60	0,20
61	0,20
62	0,20
63	0,20
64	0,20
65	0,20
66	0,20
67	0,20
68	0,20
69	0,20
70	0,20
71	0,20
72	0,20
73	0,20
74	0,20
75	0,20
76	0,20
77	0,20
78	0,20
79	0,20
80	0,20
81	0,20
82	0,20
83	0,20
84	0,20
85	0,20
86	0,20
87	0,20
88	0,20
89	0,20
90	0,20
91	0,20
92	0,20
93	0,20
94	0,20
95	0,20
96	0,20
97	0,20
98	0,20
99	0,20
100	0,20

QUADRA DE ESPORTES  
PLANTA BAIXA

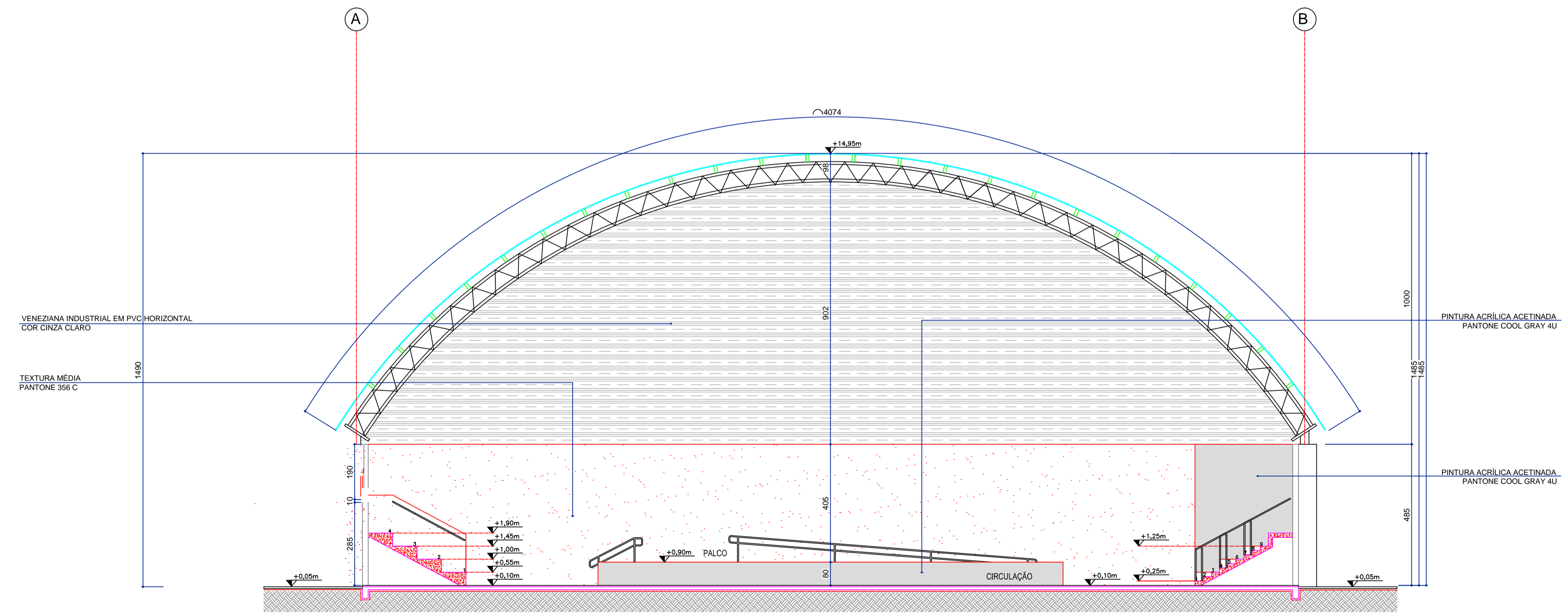
ESCALA 1:75  
ÁREA = 1.682,74m²



DETALHE CORRIMÃO LATERAL ESCADA 1  
ESC. 1:50



**CORTE BB**  
ESCALA 1:75



**CORTE AA**  
ESCALA 1:75

**OBSERVAÇÕES**

AUTOR DO PROJETO: A obra deverá ser executada conforme o projeto aprovado. Não serão admitidas mudanças sem aprovação e assinatura do autor executivo, responsabilizando sempre os direitos autorais do profissional.  
 Lei 5.768/68 Art. 18: As alterações do projeto ou plano original (O PODERÃO) ser feitas pelo PROFISSIONAL, que o tenha elaborado.  
 Parágrafo único: Quando houver alteração ou modificação-se o autor do projeto ou plano original e prestar sua colaboração profissional, comprometida a adequação, as alterações ou modificações serão feitas por outro profissional habilitado, a quem caberá a responsabilidade pelo projeto ou plano modificado.  
 Art. 24, IV, da Lei n.º 8.112/08 - "São direitos do autor o de assegurar a integridade da obra, opondo-se a qualquer modificação ou a prática de atos que, de qualquer forma, possam prejudicar ou auferir-lhe vantagens, sem prejuízo da defesa.  
 PROJETO PADRÃO INSTITUTO FEDERAL. Este projeto foi elaborado através da portaria nº 788 de dezembro de 2011, sendo de domínio público para uso do IFC e demais instituições federais.  
 O Conselho do Estado de Espírito Santo reconhece o profissional FERNANDO HERBINO NEVES CALI nº 191218, NÁDIA FLOREDO CALI nº 48359-0 e LORENA FALGA CALI nº 6202-4, todos do IFC, que respectivamente assinaram a obra, responsabilizando a obra profissional e a qualidade da obra.

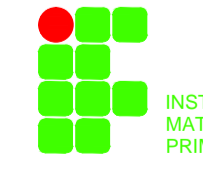
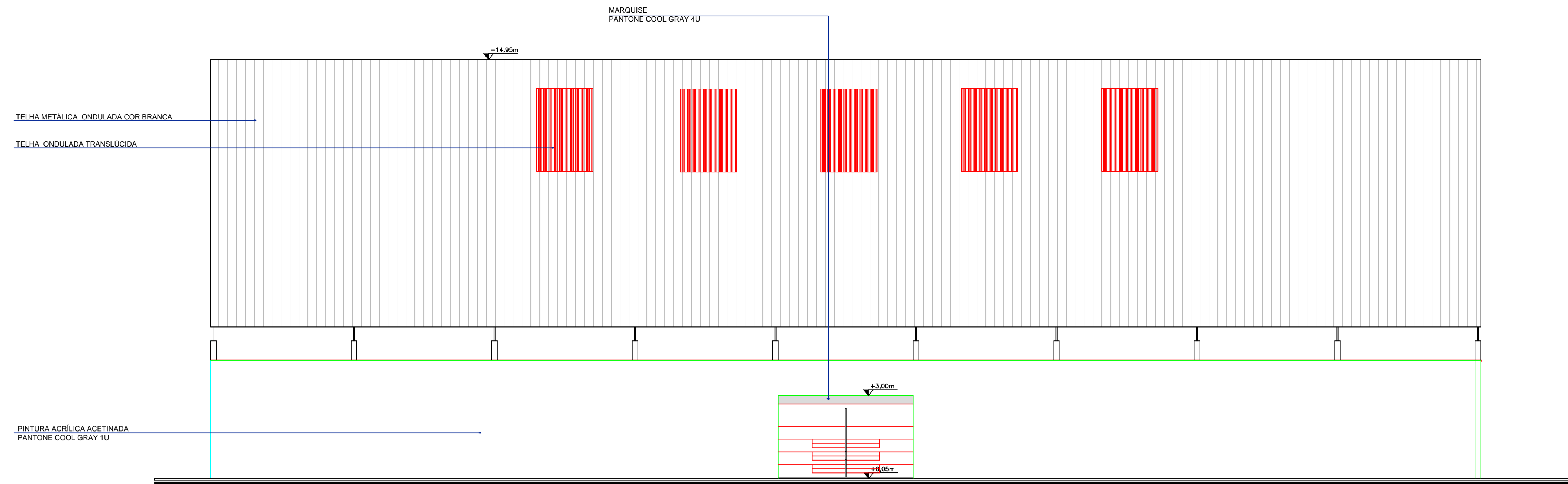
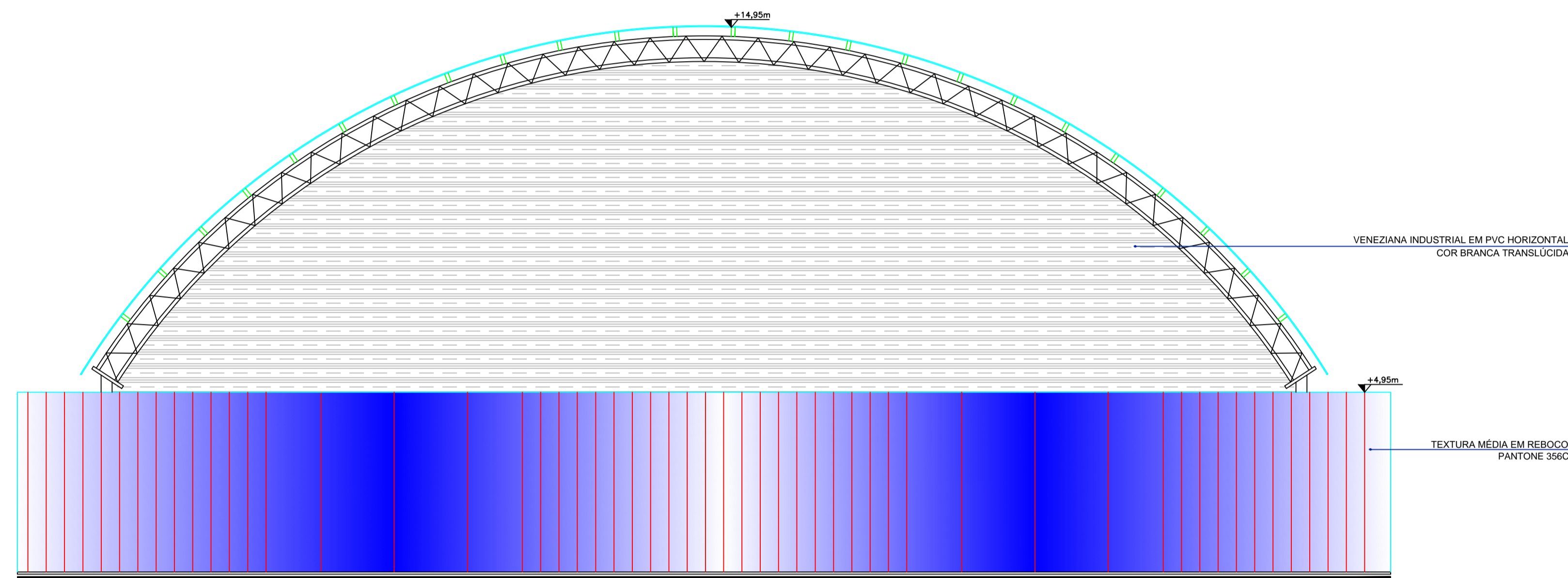
 <b>INSTITUTO FEDERAL MATO GROSSO PRIMAVERA DO LESTE</b>	
OBRA	BLOCO QUADRA DE ESPORTES
PROPRIETÁRIO	INSTITUTO FEDERAL DE EDUCAÇÃO, CIÊNCIA E TECNOLOGIA DE MATO GROSSO
LOCAL	PRIMAVERA DO LESTE
AUTOR DO PROJETO	Engenheira Civil FÁTIMA ELIZABETE DOS REIS MATIAS CREA: M7-21512/20
RESPONSÁVEL TÉCNICO	Arquiteta CORTE A-A CORTE B-B
Essa obra	data Setembro/2020
	FOLHA Nº 02/04

TABELA DE DIMENSÕES

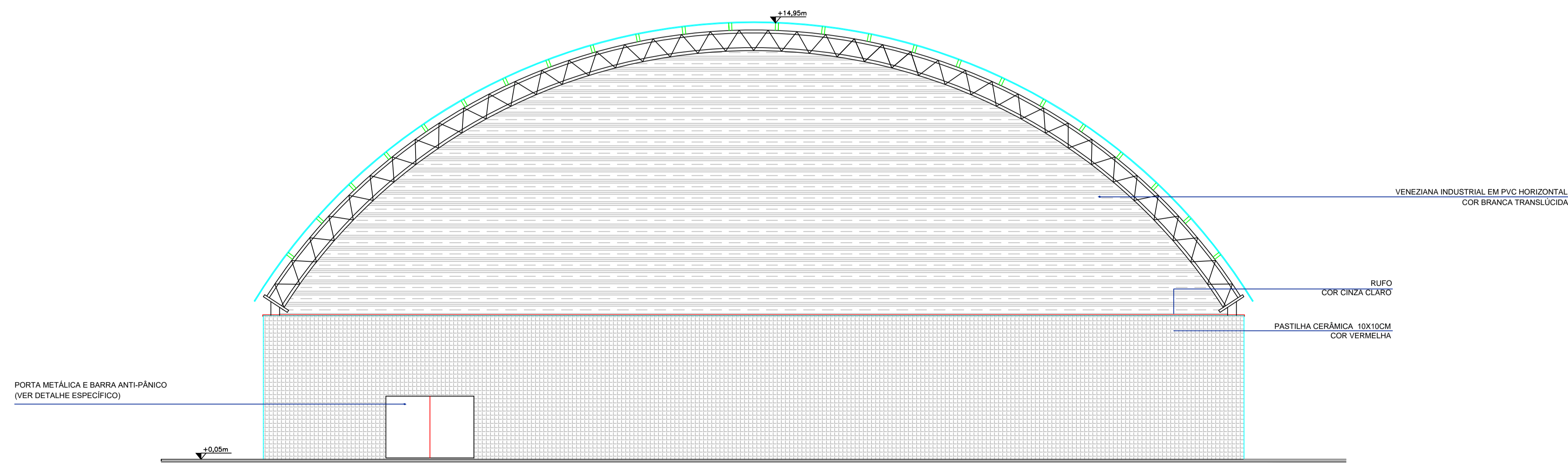
ITEM	COMO	EM
1	7	0,10
2	7	0,20
3	7	0,35
4	7	0,45
5	5	0,12
6	7	0,40
7	7	0,20
8	7	0,60
10	10	0,12
11	7	0,55
27	27	0,50
30	10	0,40
37	37	0,15
50	50	0,50
81	81	0,15
97	97	0,20
160	160	0,12
246	246	0,20
250	250	0,20
254	254	0,20
255	255	0,20
256	256	0,20



FACHADA LATERAL ESQUERDA  
QUADRA DE ESPORTES  
ESCALA 1:75



FACHADA FRONTAL  
QUADRA DE ESPORTES  
ESCALA 1:75



FACHADA POSTERIOR  
QUADRA DE ESPORTES  
ESCALA 1:75

TABELA DE PLANTAS		
NUM	COM	ESQ
1	7	0.10
2	7	0.20
3	7	0.35
4	7	0.45
5	8	0.12
6	7	0.41
7	7	0.20
8	7	0.60
10	10	0.12
11	7	0.55
27	27	0.20
30	10	0.40
37	37	0.15
50	50	0.50
81	81	0.15
97	97	0.20
100	100	0.12
246	246	0.20
250	250	0.20
ENCERRA		
TOTAL 19		

OBSERVAÇÕES

AUTOR DO PROJETO: A obra deverá ser executada conforme o projeto aprovado. Não sendo admitidas mudanças que distorçam a imagem da obra executada, comprometendo sempre os direitos autorais do profissional.  
 Lei 5.768/66 Art. 18: "As alterações do projeto ou plano original (a menos que o autor do projeto ou plano original e prestar sua colaboração profissional, comprometida e solidária, as alterações ou modificações feitas poderão ser feitas por outro profissional habilitado, a quem caberá a responsabilidade pelo projeto ou plano modificado".  
 Art. 14, IV, da Lei n.º 8.112/98 - "São direitos morais do autor o de assegurar a integridade da obra, opondo-se a qualquer modificação ou a prática de atos que, de qualquer forma, possam prejudicar ou auferir-lhe vantagens, como antes, em sua reputação ou honra."  
 PROJETO PADRÃO INSTITUTO FEDERAL. Este projeto foi elaborado através da portaria nº 788 de dezembro de 2011, sendo de domínio público para uso do IFEQ e demais instituições federais.  
 Os projetos do Quadro de Esportes foram elaborados pelos profissionais FERNANDO HERBIBOQUE NEVES CALI nº 19212/RS, NATALIA LORENZO CALI nº 48359/RS e LORENA FILIZOLA CALI nº 6202/RS, todos do IFEQ, que recebem especial menção às obras, registrando a obra profissional e a qualidade da obra.



OBRA	BLOCO QUADRA DE ESPORTES	
PROPRIETÁRIO	INSTITUTO FEDERAL DE EDUCAÇÃO, CIÊNCIA E TECNOLOGIA DE MATO GROSSO	
LOCAL	PRIMAVERA DO LESTE	
AUTOR DO PROJETO	Engenheira Civil FÁTIMA ELIZABETE DOS REIS MATIAS CREA: MT-21715/25	
RESPONSÁVEL TÉCNICO		
Assunto	ELEVAÇÃO LATERAL ESQUERDA	FOLHA Nº
03/04	ELEVAÇÃO FRONTAL	
Data	Setembro/2020	
	ELEVAÇÃO POSTERIOR	

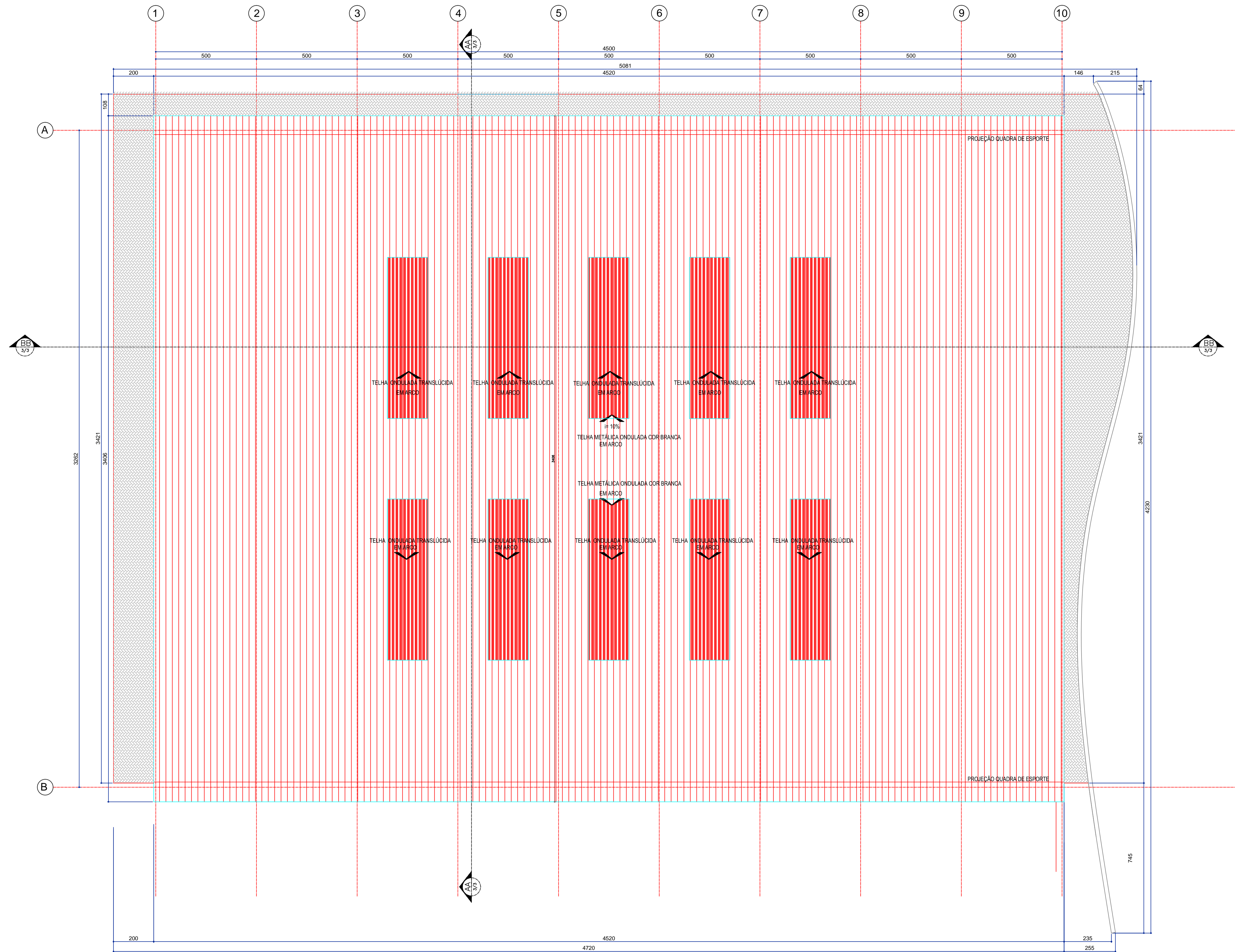


TABELA DE PLANTAS	FORMA	COMO	EM
1	7	0,10	
2	7	0,20	
3	7	0,35	
4	7	0,45	
5	5	0,12	
6	7	0,40	
7	7	0,20	
8	7	0,60	
10	10	0,12	
11	7	0,55	
27	27	0,50	
30	10	0,40	
37	37	0,15	
50	50	0,50	
81	81	0,15	
97	97	0,20	
160	160	0,12	
246	246	0,20	
254	254	0,20	
255	255	0,20	
256	256	0,20	
257	257	0,20	
258	258	0,20	
259	259	0,20	
260	260	0,20	
261	261	0,20	
262	262	0,20	
263	263	0,20	
264	264	0,20	
265	265	0,20	
266	266	0,20	
267	267	0,20	
268	268	0,20	
269	269	0,20	
270	270	0,20	
271	271	0,20	
272	272	0,20	
273	273	0,20	
274	274	0,20	
275	275	0,20	
276	276	0,20	
277	277	0,20	
278	278	0,20	
279	279	0,20	
280	280	0,20	
281	281	0,20	
282	282	0,20	
283	283	0,20	
284	284	0,20	
285	285	0,20	
286	286	0,20	
287	287	0,20	
288	288	0,20	
289	289	0,20	
290	290	0,20	
291	291	0,20	
292	292	0,20	
293	293	0,20	
294	294	0,20	
295	295	0,20	
296	296	0,20	
297	297	0,20	
298	298	0,20	
299	299	0,20	
300	300	0,20	

**QUADRA DE ESPORTES**  
**PLANTA DE COBERTURA**  
 ESCALA 1:75

**OBSERVAÇÕES**

AUTOR DO PROJETO: A obra deve ser executada conforme o projeto aprovado. Não sendo admitidas mudanças sem a aprovação da obra executada, responsabilizando sempre os direitos autorais do profissional.  
 Lei 5.768 Art. 18. As alterações do projeto ou plano original (O PODERÃO ser feitas pelo PROFISSIONAL, que o tenha elaborado. Parágrafo único. Exatidão imitada ou reconstituída o autor do projeto ou plano original e prestar sua colaboração profissional, comprometida a adoção, as alterações ou modificações feitas poderão ser feitas por outro profissional habilitado, a quem caberá a responsabilidade pelo projeto ou plano reconstituído.  
 Art. 24, IV, da Lei n.º 8.912/1998 - "São direitos inalienáveis do autor o de assegurar a integridade da obra, opondo-se a qualquer modificação ou a prática de atos que, de qualquer forma, possam prejudicar ou anular a obra, assim como, em sua execução ou obra.  
 PROJETO PADRÃO INSTITUTO FEDERAL. Este projeto foi elaborado através da portaria nº 788 de dezembro de 2011, sendo de domínio público para uso do IFE e demais instituições federais.  
 Os projetos de Quadra de Esportes foram elaborados pelos profissionais FERNANDO HEBERQUE NEVES CAVALCANTE, NATÁLIA FERREIRA CAVALCANTE e LUCIANA FILIZZI CAVALCANTE, todos do IFE, que recebem especial menção às obras, responsabilizando a obra profissional e a qualidade da obra.

 <b>INSTITUTO FEDERAL</b> <b>MATO GROSSO</b> <b>PRIMAVERA DO LESTE</b>	
OBRA	BLOCO QUADRA DE ESPORTES
PROPRIETÁRIO	INSTITUTO FEDERAL DE EDUCAÇÃO, CIÊNCIA E TECNOLOGIA DE MATO GROSSO
LOCAL	PRIMAVERA DO LESTE
AUTOR DO PROJETO	Engenheira Civil FATMA ELIZABETE DOS REIS MATIAS CREA: MT-21512/25
RESPONSÁVEL TÉCNICO	Arquiteta PLANTA DE COBERTURA
Escala	Arquiteta PLANTA DE COBERTURA
Data	Setembro/2020
	FOLHA Nº 04/04

ESQUADRIAS

JANELAS

CÓDIGO	DIMENSÕES L x A x P	DISCRIMINAÇÃO	QTD.
J01	800 x 175 x 110 cm	Janela Máx. ar/ Fixo (alumínio pintura eletrostática branca)	-
J02	347 x 175 x 110 cm	Janela Máx. ar/ Fixo (alumínio pintura eletrostática branca)	-
J03	347 x 95 x 190 cm	Janela Basculante (alumínio pintura eletrostática branca)	01
J04	285 x 70 x 284 cm	Janela Basculante (alumínio pintura eletrostática branca)	-
J05	120 x 70 x 215 cm	Janela Basculante (alumínio pintura eletrostática branca)	-
J06	320 x 285 cm	Janela Basculante/Fixo (alumínio pintura eletrostática branca)	-
J07	800 x 285 cm	Janela folhas fixas (alumínio pintura eletrostática branca)	-
J08	800 x 305 cm	Janela folhas fixas (alumínio pintura eletrostática branca)	-
J09	800 x 285 cm	Janela Basculante/Fixo (alumínio pintura eletrostática branca)	-
J10	800 x 350 cm	Janela Basculante/Fixo (alumínio pintura eletrostática branca)	-
J11	540 x 285 cm	Janela folhas fixas (alumínio pintura eletrostática branca)	-
J12	347 x 260 x 25 cm	Janela Máx. ar/ Fixo (alumínio pintura eletrostática branca)	-
J13	60 x 285 cm	Janela folhas fixas (alumínio pintura eletrostática branca)	-
J14	226 x 285 cm	Janela Basculante/Fixo (alumínio pintura eletrostática branca)	-
J15	200 x 285 cm	Janela 3 folhas fixas (alumínio pintura eletrostática branca)	-
J16	192 x 175 x 110cm	Janela Máx. ar (alumínio pintura eletrostática branca)	-

PORTAS

CÓDIGO	DIMENSÕES L x A x P	DISCRIMINAÇÃO	QTD.
P01	300x285 cm	Porta de abrir - 2 Folhas (alumínio pintura eletrostática branca)	-
P02	200x285 cm	Porta de abrir - 2 Folhas (alumínio pintura eletrostática branca)	-
P03	130 x 223 cm	Porta Escamoteável - veneziana (alumínio pintura eletrostática branca)	-
P04	110 x 223 cm	Porta de abrir com visor de vidro (madeira pintura esmalte acetinado)	-
P05	90 x 223 cm	Porta de abrir (madeira pintura esmalte acetinado)	-
P06	80 x 223 cm	Porta de abrir (madeira pintura esmalte acetinado)	-
P07	60 x 180 cm	Porta de abrir-veneziana (alumínio pintura eletrostática branca)	-
P08	60 x 223 cm	Porta de abrir (madeira pintura esmalte acetinado)	-
P09	100 x 223 cm	Porta de abrir-veneziana (alumínio pintura eletrostática branca)	01
P10	100 x 180 cm	Porta de abrir-veneziana (alumínio pintura eletrostática branca)	-
P11	100 x 223 cm	Porta de abrir-veneziana (alumínio pintura eletrostática branca)	-
P12	80 x 223 cm	Porta de abrir - 1 Folha (divisória naval)	-
P13	105 x 285 cm	Porta de abrir - 1 Folha (alumínio pintura eletrostática branca)	-
P14	150 x 223cm	Porta de abrir - 2 Folhas metálicas na com barra anti-pânico tipo corta-fogo)	01

\* VIDRO MINI BOREAL NOS BANHEIROS. \* VIDRO LISO NOS DEMAIS AMBIENTES.

OBSERVAÇÕES

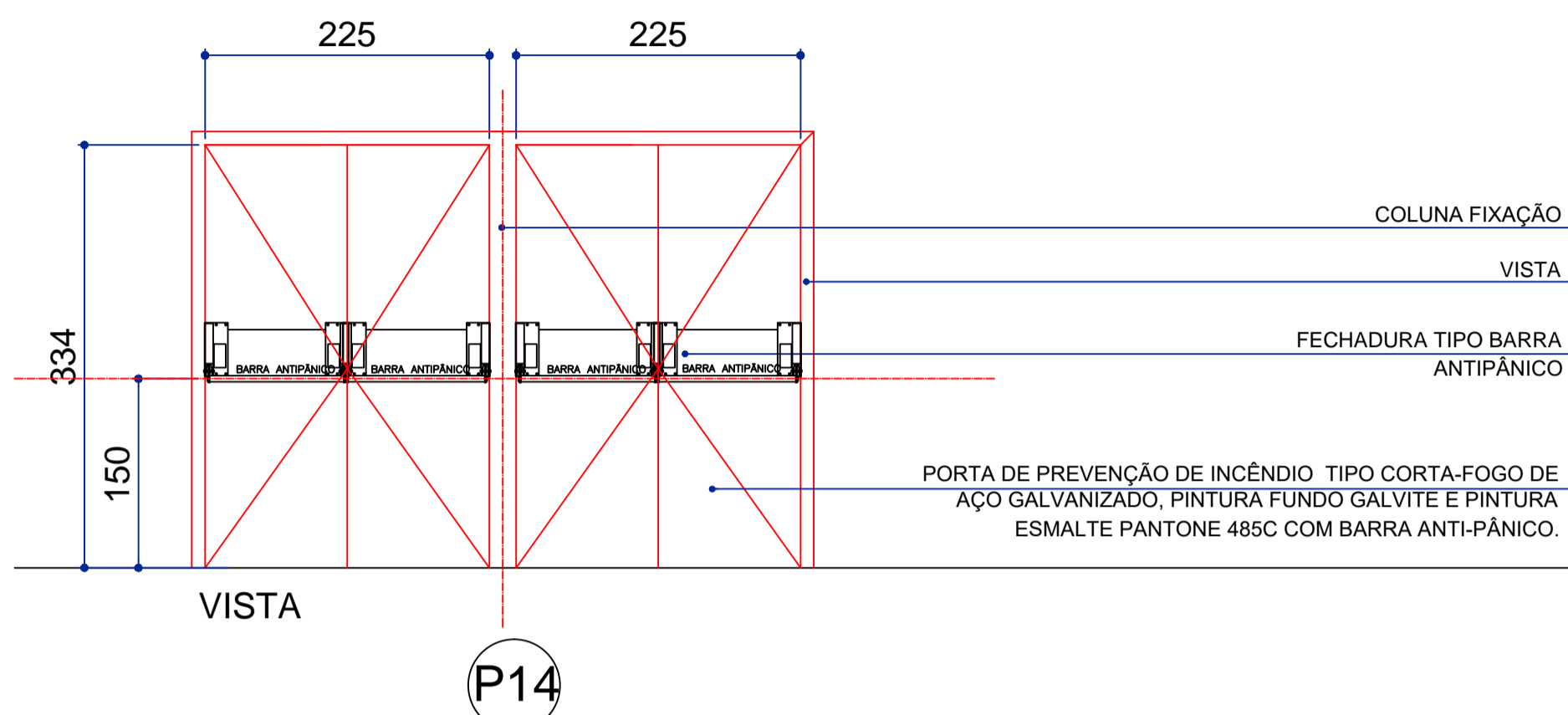
AUTORIA DO PROJETO: A obra deverá ser executada conforme o projeto aprovado. Não serão aceitas mudanças que distorçam a imagem da obra executada, resguardando sempre os direitos autorais do profissional.  
 Lei 5.194/66 Art. 18. As alterações do projeto ou plano original SO PODERÃO ser feitas pelo PROFISSIONAL que o tenha elaborado.  
 Parágrafo único. Quando impedido ou recusado-se o autor do projeto ou plano original a prestar sua colaboração profissional, comprovada a solicitação, as alterações ou modificações dele poderão ser feitas por outro profissional habilitado, a quem caberá a responsabilidade pelo projeto ou plano modificado.  
 Art.24. IV, da Lei n.º 5.194/66. "São direitos morais do autor: o de assegurar a integridade da obra, opondo-se a quaisquer modificações ou à prática de atos que, de qualquer forma, possam prejudicá-la ou atingi-la, como autor, em sua reputação ou honra.  
 PROJETO PADRÃO INSTITUTO FEDERAL: Este projeto foi elaborado através da portaria nº 788 de dezembro de 2011, sendo de domínio público para uso do MEC e demais Instituições Públicas.  
 Os projetos da Quadra de Esportes foram elaborados pelos profissionais FERNANDO HENRIQUE NEVES CAU nº 101218-5, NARA FLORIDO CAU nº A63559-6 e LORENA FILZA CAU nº 92092-4, doado ao IFMT que resolve executar sem distorção da obra, resguardando a ética profissional e a qualidade da obra.

PLACA PARA COMUNICAÇÃO VISUAL EM PVC, FIXAÇÃO COM ADESIVO DUPLA FACE PADRÃO IFMT, FONTE ARIAL

DEPÓSITO

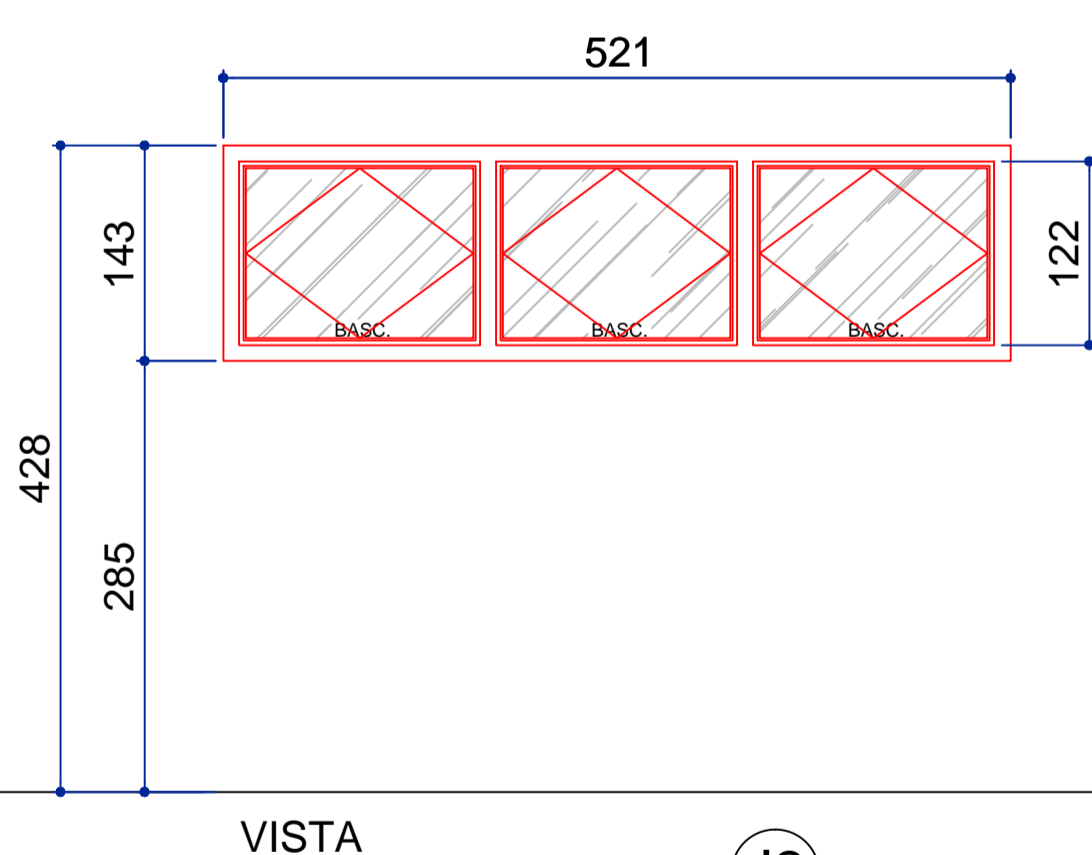
QTDE: 2 UNIDADES

COMUNICAÇÃO VISUAL ESC. 1:10



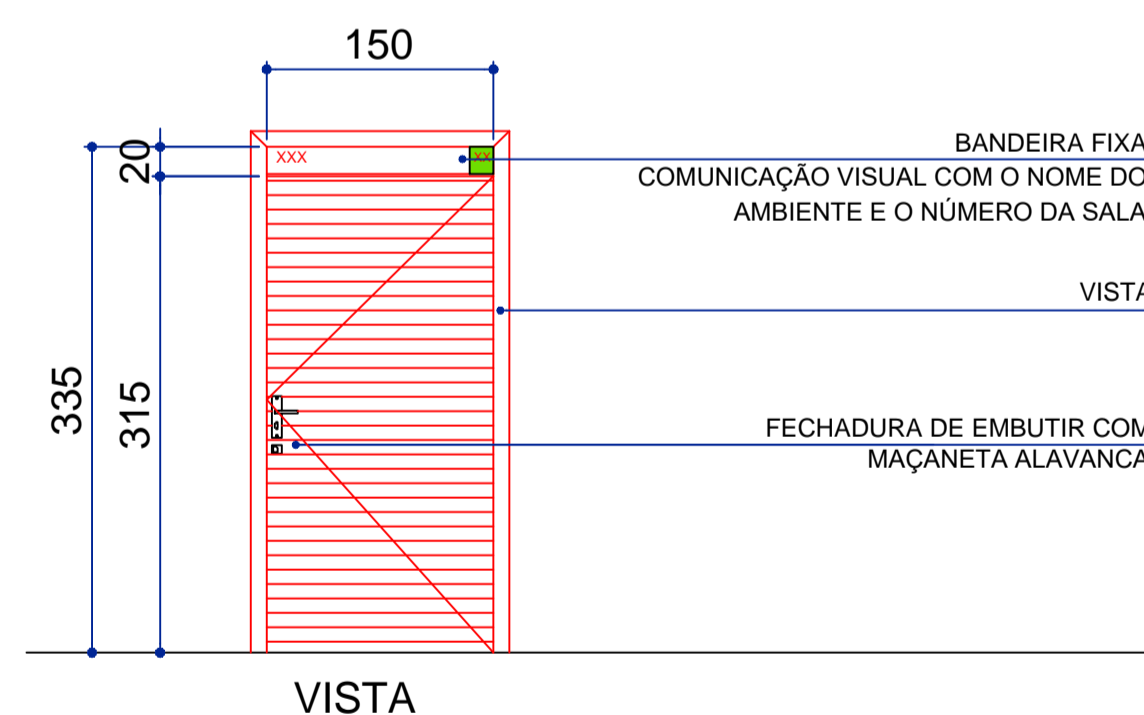
DIMENSÕES	QUANT.	TIPO	MATERIAL	LOCAL
150 x 223cm	02	ABRIR/2F	AÇO GALVANIZADO	QUADRA

esc.: 1:75



DIMENSÕES	PEITORIL	QUANT.	TIPO	MATERIAL	LOCAL
347 x 95	190	07	BASCULANTE	ALUMÍNIO COR BRANCA	BANHEIROS, DEPÓSITO, ENFERMARIA

esc.: 1:50



DIMENSÕES	QUANT.	TIPO	MATERIAL	LOCAL
110 x 223cm	06	ABRIR/1F	ALUMÍNIO	I.S. P.N.E.

esc.: 1:75

TABELA DE PLÓTIAS EM

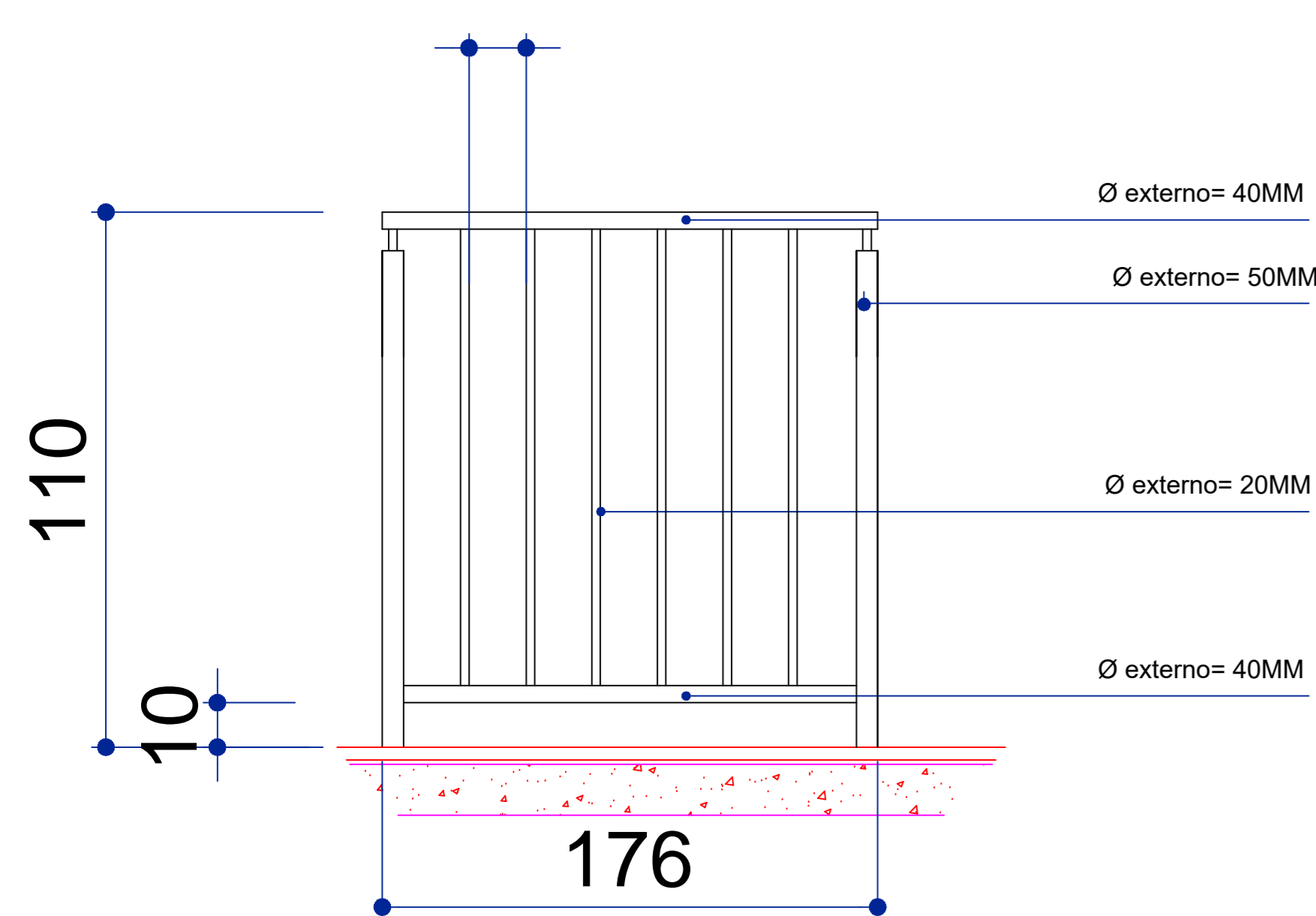
FOLHA	COR	ESP.
1	7	0,10
2	7	0,20
3	7	0,35
4	7	0,45
5	5	0,12
6	7	0,40
7	7	0,20
8	7	0,60
10	10	0,12
11	7	0,55
27	27	0,20
30	10	0,40
37	37	0,15
50	50	0,20
81	81	0,15
97	97	0,20
160	160	0,12
246	246	0,20
254	254	0,20

PRANCHAS A3  
SCALE TO FIT 1:10,00



OBRA	BLOCO QUADRA DE ESPORTES	
PROPRIETÁRIO	INSTITUTO FEDERAL DE EDUCAÇÃO, CIÊNCIA E TECNOLOGIA DE MATO GROSSO	
LOCAL	PRIMAVERA DO LESTE	
AUTOR DO PROJETO	Engenheira Civil Adaptado por: FÁTIMA ELIZABETE DOS REIS MATIAS CREA MT-71017/D	
RESPONSÁVEL TÉCNICO		
Escala	Assunto	FOLHA Nº
Data Setembro/2020	DETALHAMENTO ESQUADRIAS DETALHAMENTO COMUNICAÇÃO VISUAL	01/03

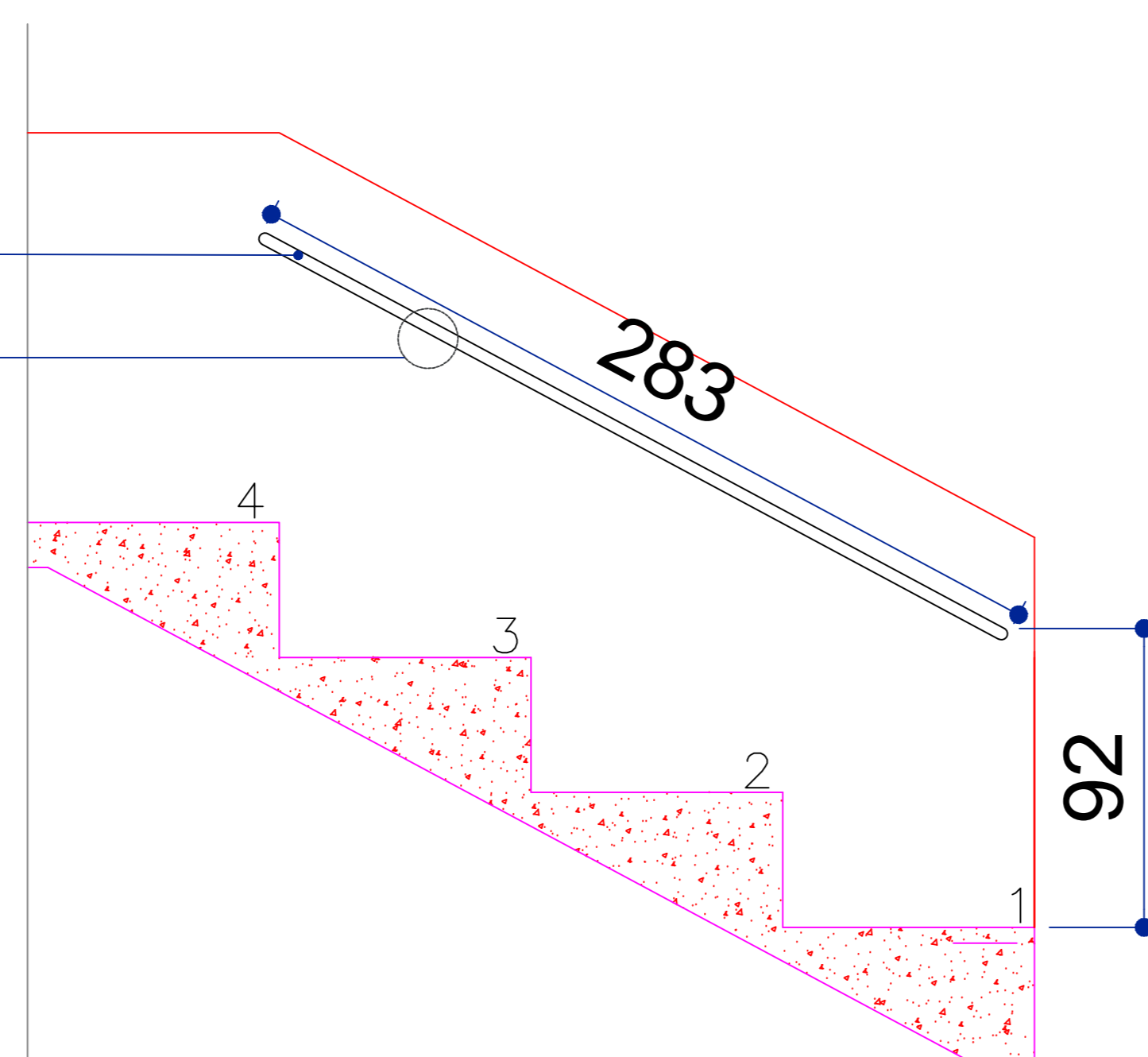
DISTÂNCIA MÁX. 11 CM



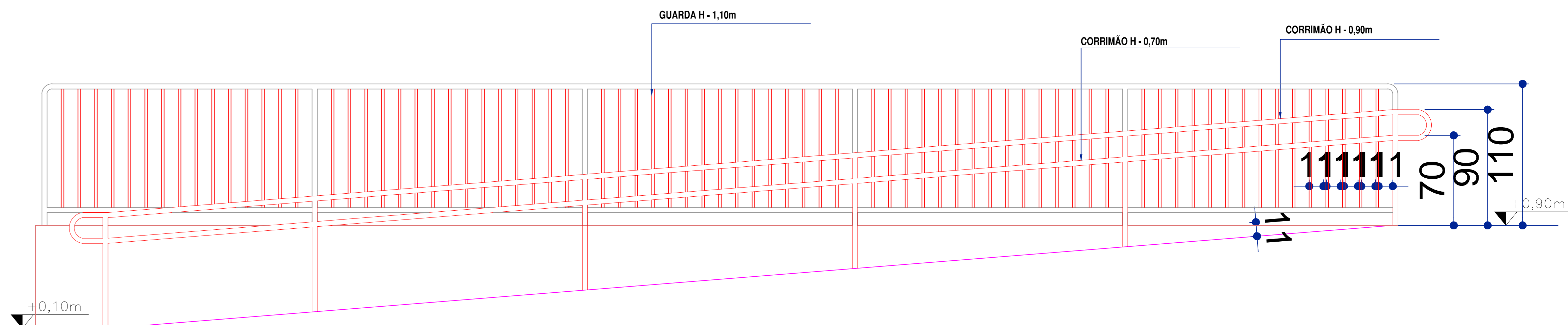
DETALHE GUARDA-CORPO S/ ESCALA

CORRIMÃO H= 92,0CM EM TUBO METÁLICO Ø 4,5CM PINTADO COM TINTA ESMALTE NA COR CINZA

VER DET 02 FIXAÇÃO EM ALVENARIA



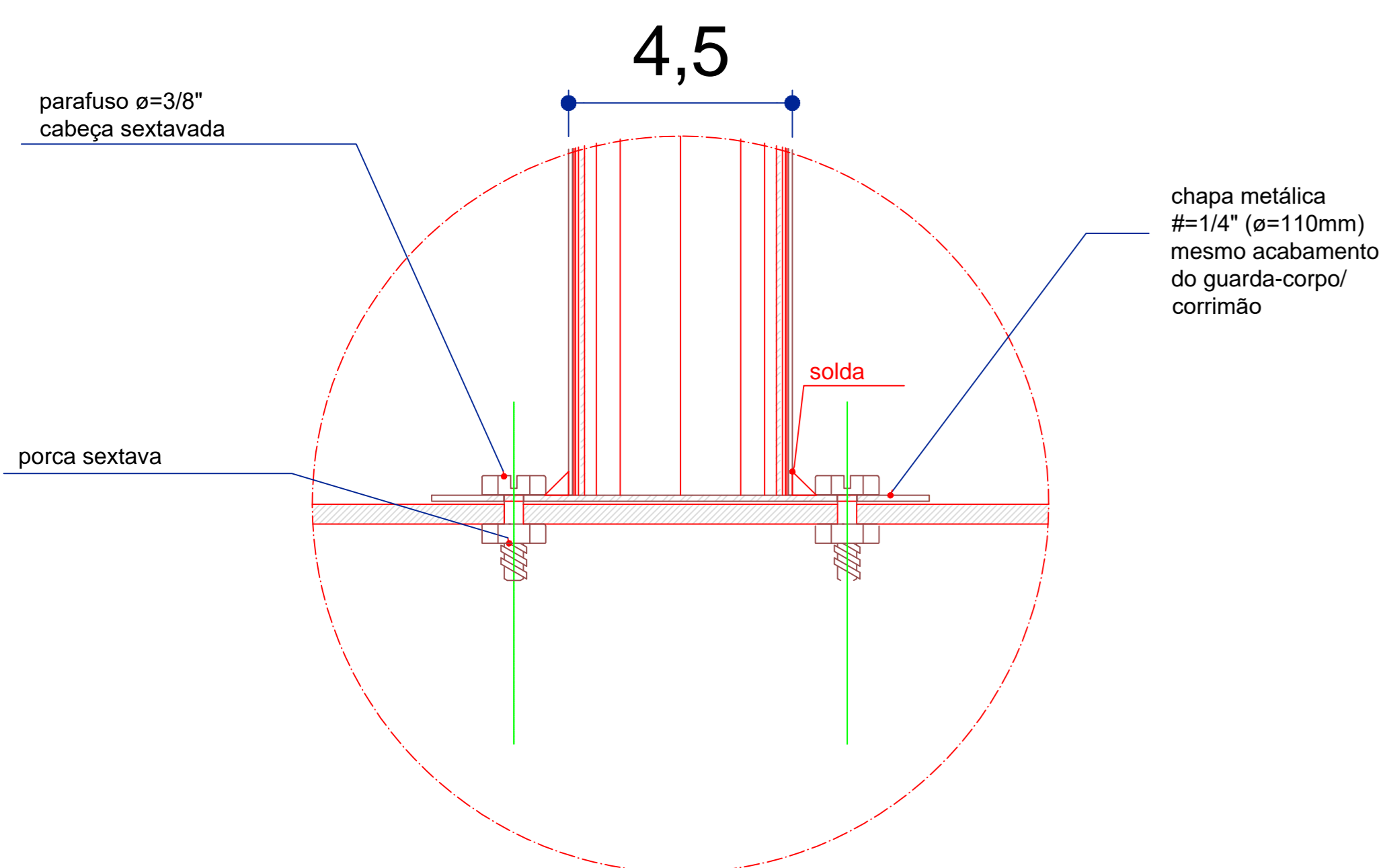
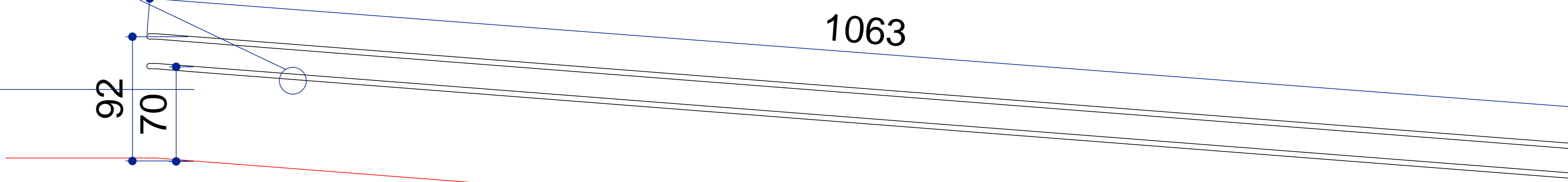
VISTA RAMPA PALCO S/ ESCALA



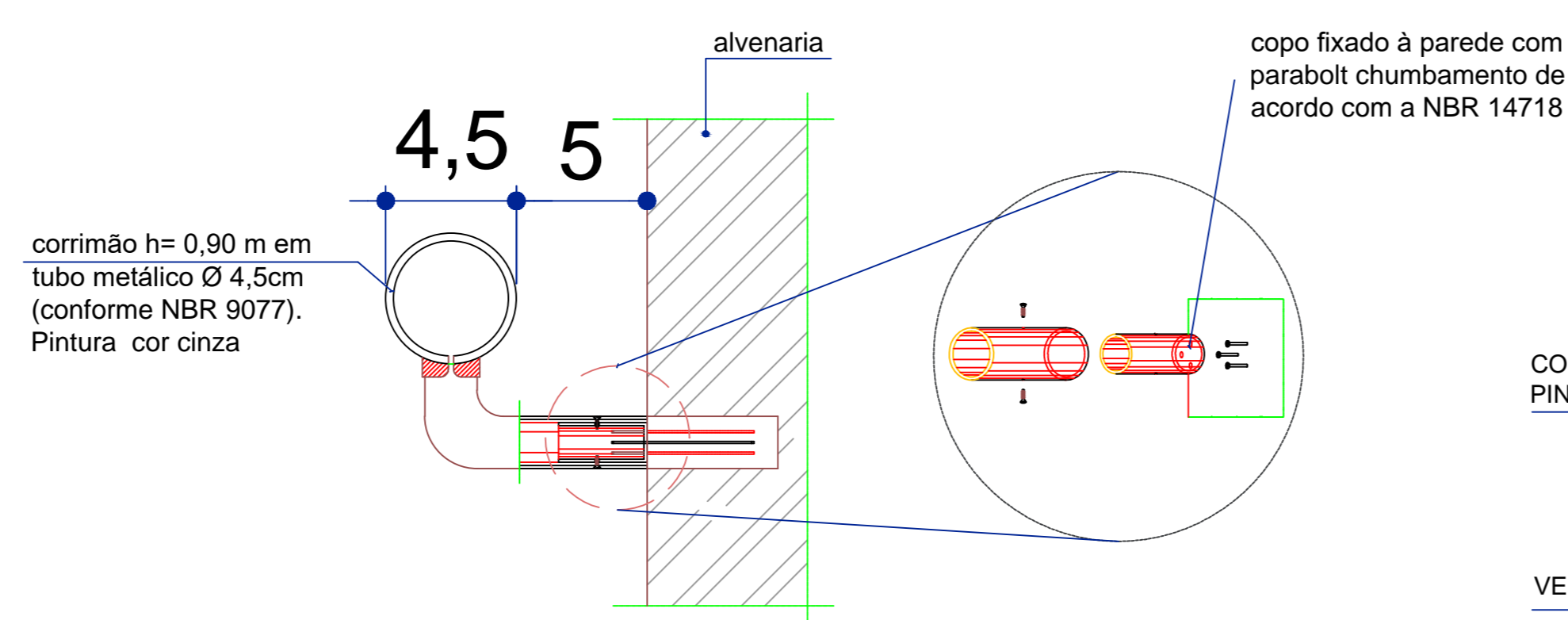
VISTA RAMPA PALCO S/ ESCALA

CORRIMÃO H= 92,0CM +0,70CM EM TUBO METÁLICO Ø 4,5CM PINTADO COM TINTA ESMALTE NA COR CINZA

VER DET 02 FIXAÇÃO EM ALVENARIA



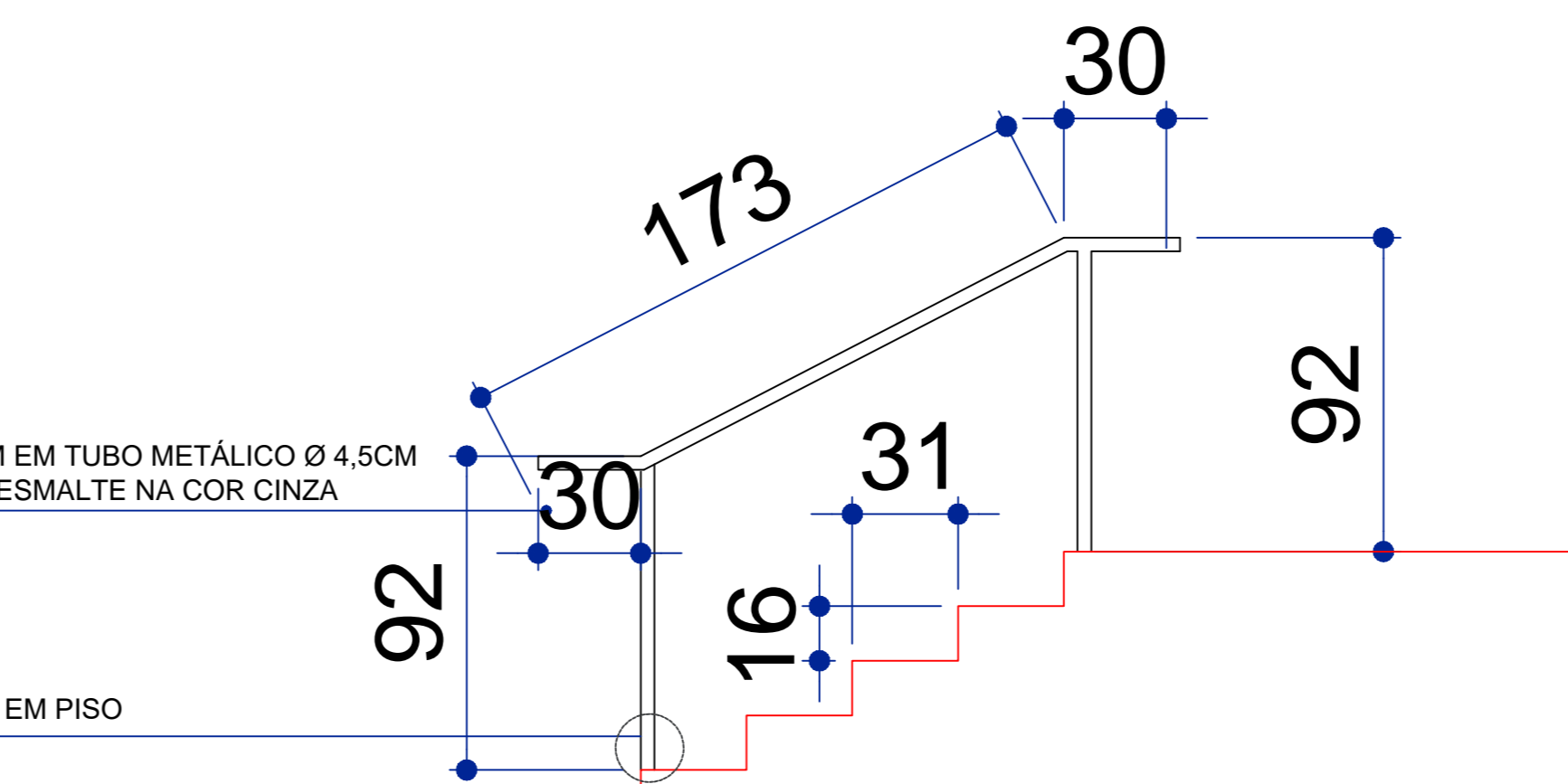
DETALHE 01 - FIXAÇÃO NO PISO S/ ESCALA



DETALHE 02 - FIXAÇÃO NA PAREDE S/ ESCALA

CORRIMÃO H= 92,0CM EM TUBO METÁLICO Ø 4,5CM PINTADO COM TINTA ESMALTE NA COR CINZA

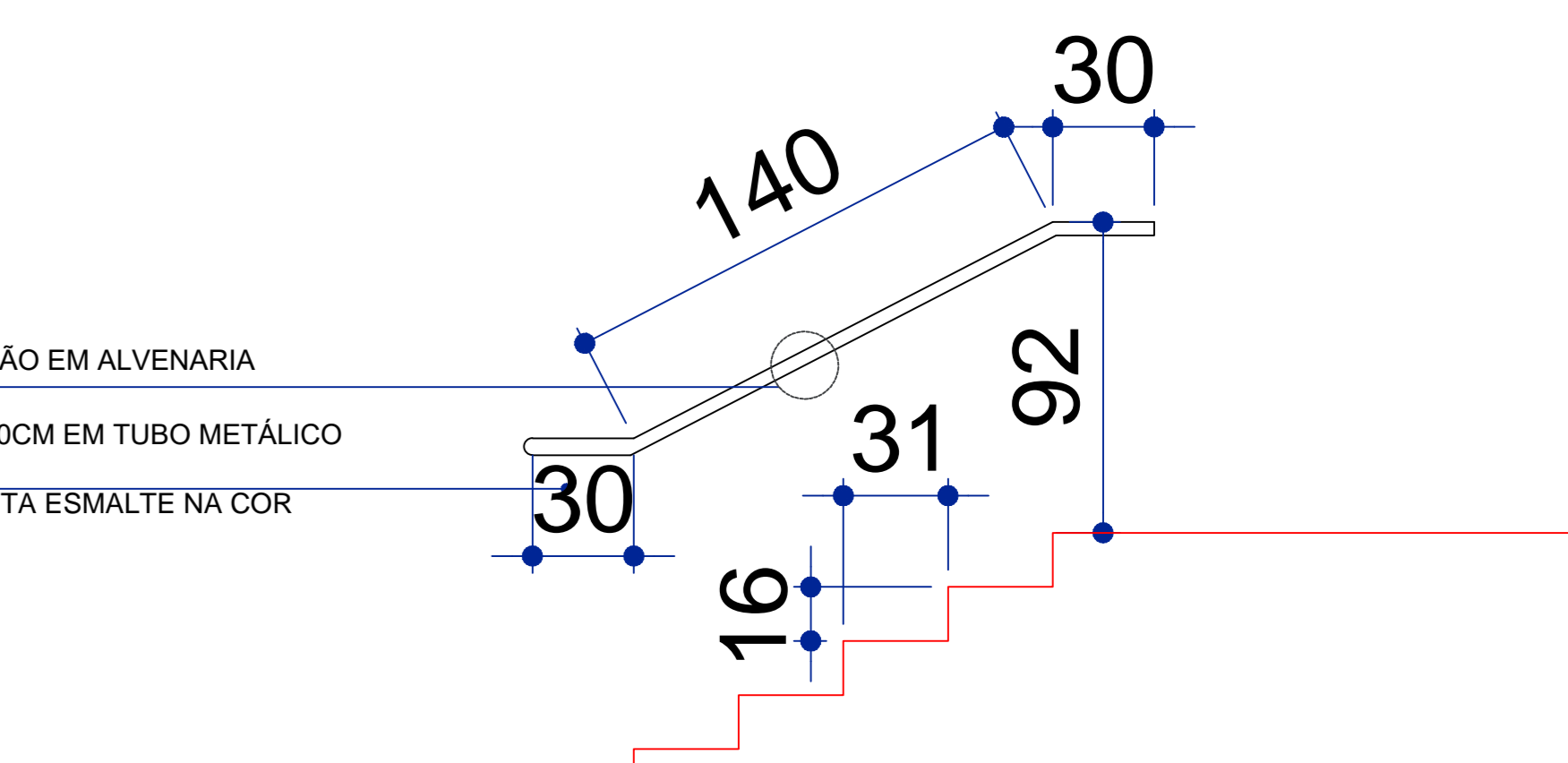
VER DET 01 FIXAÇÃO EM PISO



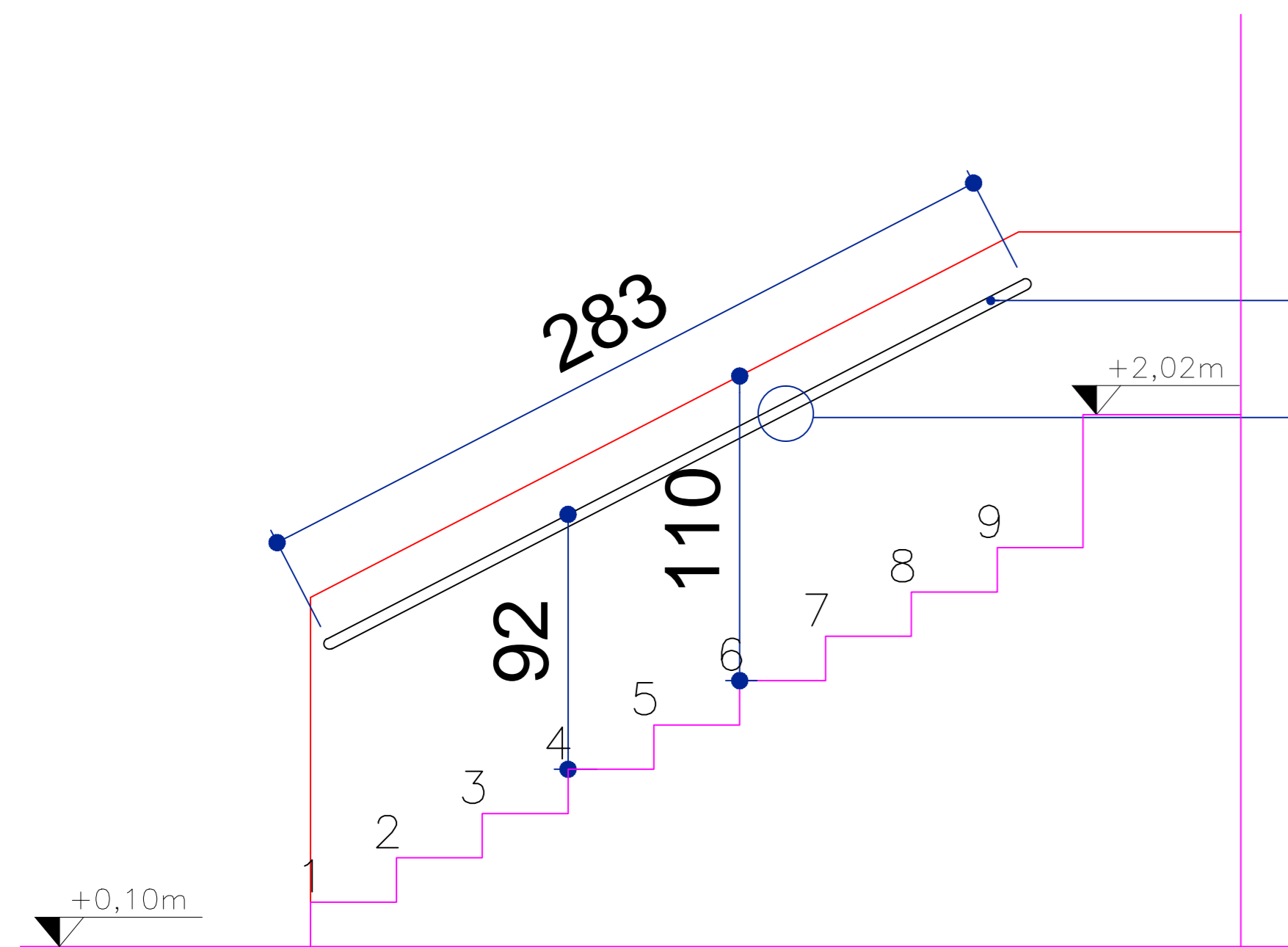
VISTA ESCADA PALCO S/ ESCALA

VER DET 02 FIXAÇÃO EM ALVENARIA

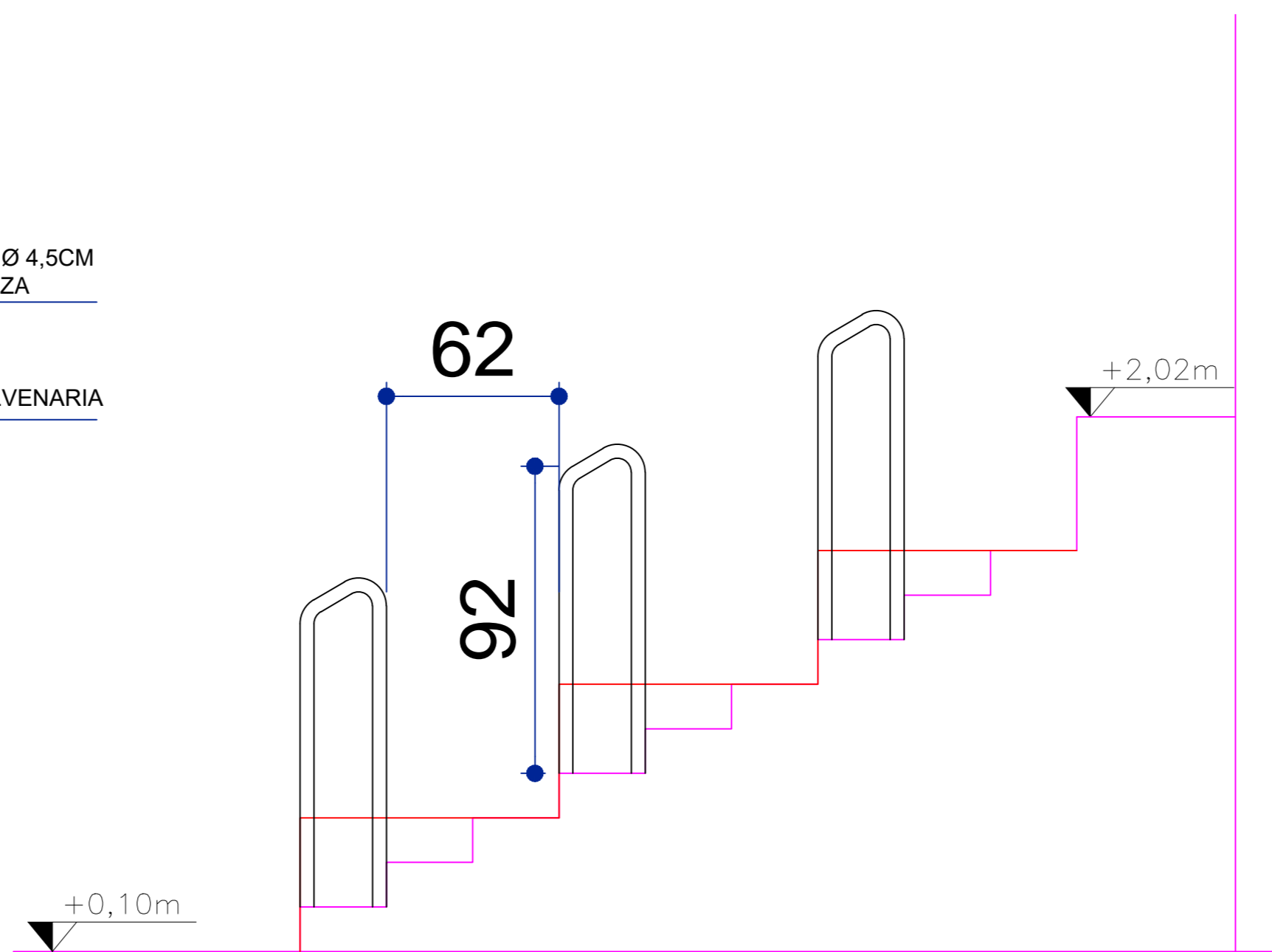
CORRIMÃO H= 92,0CM EM TUBO METÁLICO Ø 4,5CM PINTADO COM TINTA ESMALTE NA COR CINZA



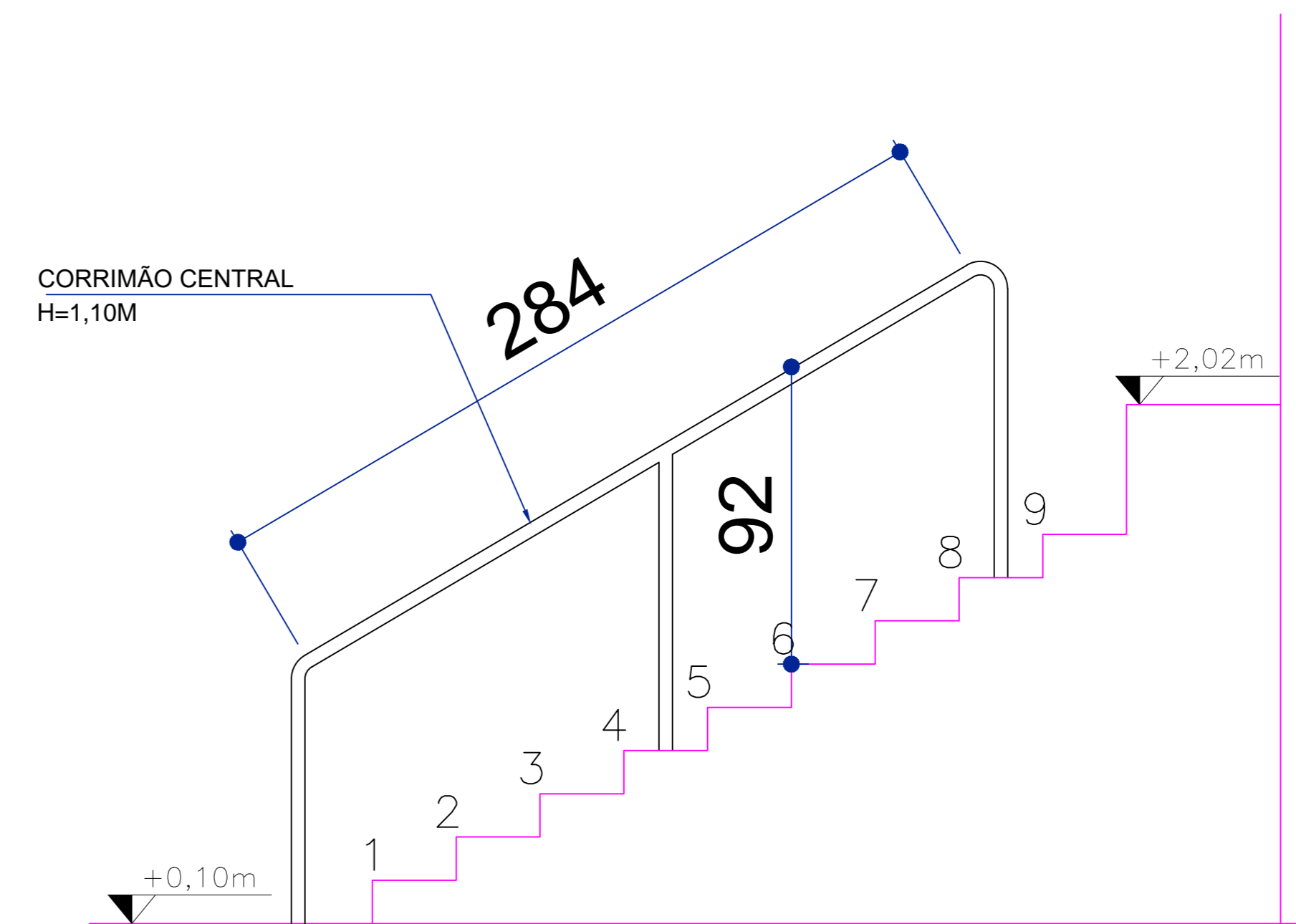
VISTA ESCADA PALCO S/ ESCALA



DETALHE CORRIMÃO LATERAL ESCADA 2 ESC. 1:50



DETALHE CORRIMÃO ARQUIBANCADA ESC. 1:50



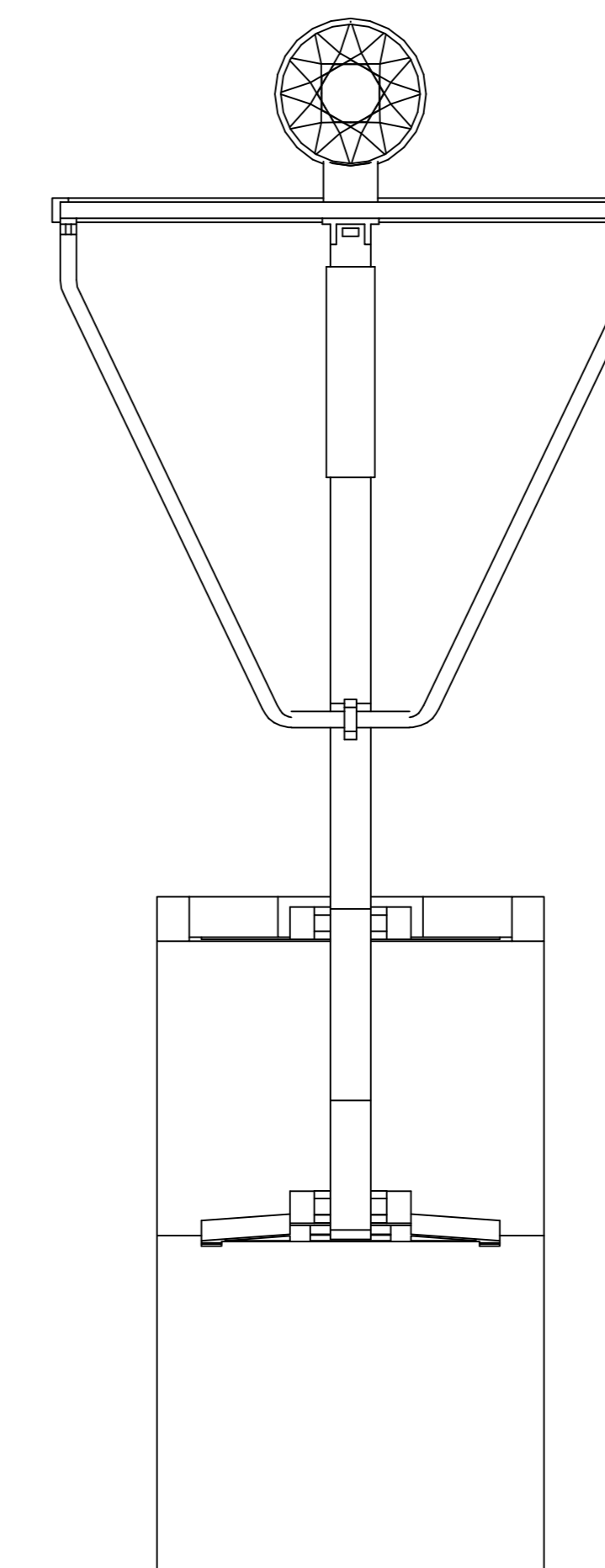
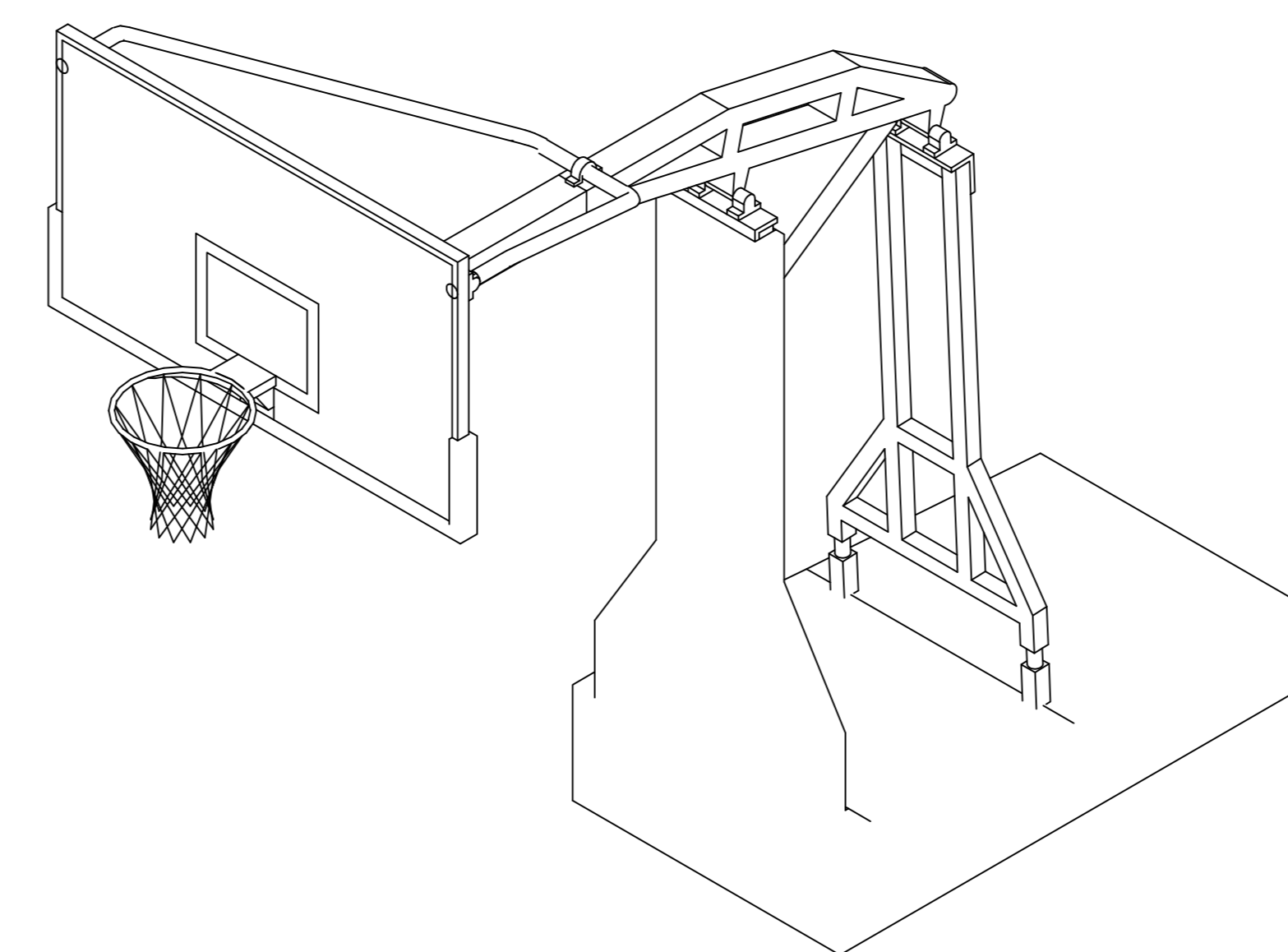
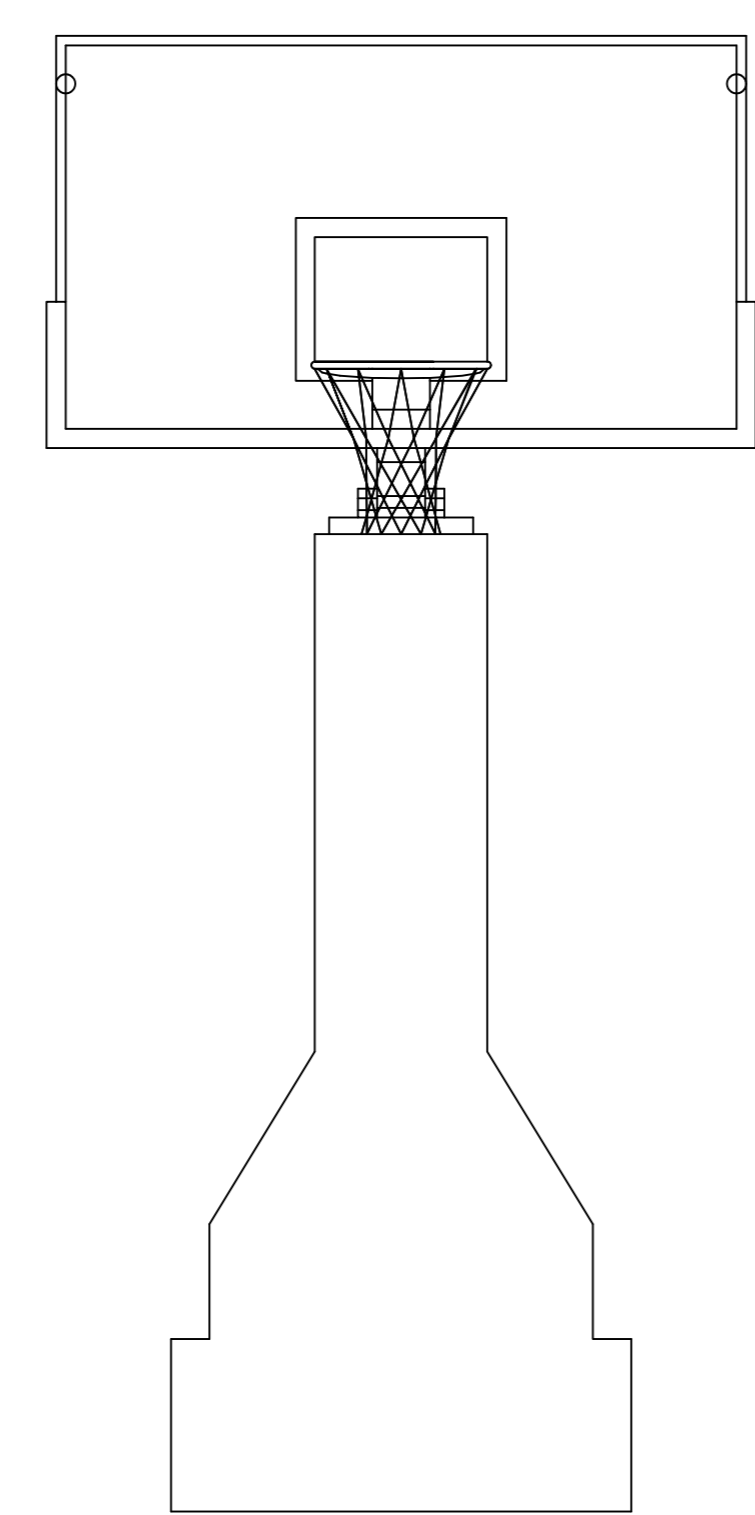
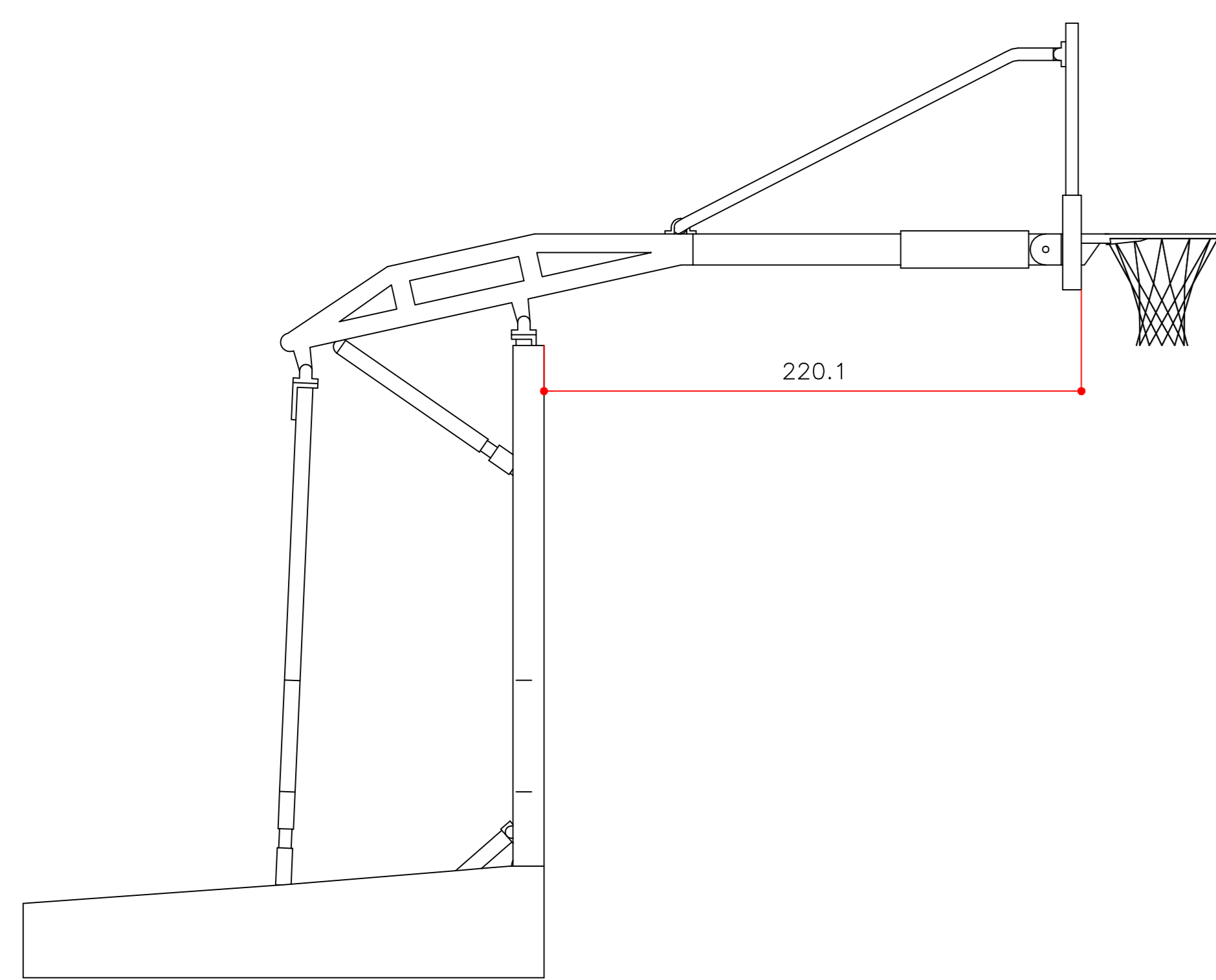
DETALHE CORRIMÃO CENTRAL ESCADA 2 ESC. 1:50

OBSERVAÇÕES

AUTORIA DO PROJETO: A obra deverá ser executada conforme o projeto aprovado. Não serão aceitas modificações que distorçam a imagem da obra executada, comprometendo sempre os direitos autorais do profissional.  
 Lei 5.192/66 Art. 28: "A elaboração do projeto ou plano original é SO SOCIEDADE ou firma pelo PROFISSIONAL, que o tenha elaborado.  
 Parágrafo único: Estarão impedidos de receber o autor do projeto ou plano original a prestar sua colaboração profissional, compreendida a redação, as alterações ou modificações, desde que não tenham sido autorizadas pelo profissional habilitado, a quem caberá a responsabilidade pelo projeto ou plano modificado."  
 Art. 24, IV, da Lei n.º 8.112/90: "São crimes contra o autor: o de assegurar a integridade da obra, quando se a qualquer modificação ou à prática de atos que, de qualquer forma, possam prejudicar ou impedir a correta execução da obra, quando se a qualquer modificação ou à prática de atos que, de qualquer forma, possam prejudicar ou impedir a correta execução da obra."  
 O presente projeto de Escada teve como base o projeto de Escada elaborado pelo arquiteto FERNANDO BERTUZZI, AVENIDA CALIPI, 1015-5, JARDIM ELIZABETE, CAJÁ, ACQUEDUCO e LORENA FLUZA CAJÁ, Nº 52202-4, desde que tenha sido executado sem distorção da obra, respeitando a ética profissional e a qualidade da obra.

OBRA	BLOCO QUADRA DE ESPORTES
PROPRIETÁRIO	INSTITUTO FEDERAL DE EDUCAÇÃO, CIÊNCIA E TECNOLOGIA DE MATO GROSSO
LOCAL	PRIMAVERA DO LESTE
AUTOR DO PROJETO	Engenheiro Civil Adaptado por: FÁTIMA ELIZABETE DOS REIS MATIAS CREA: MT-12107/2E
RESPONSÁVEL TÉCNICO	
Execução	Assunto
Data	Setembro/2020
FOLHA Nº	02/03

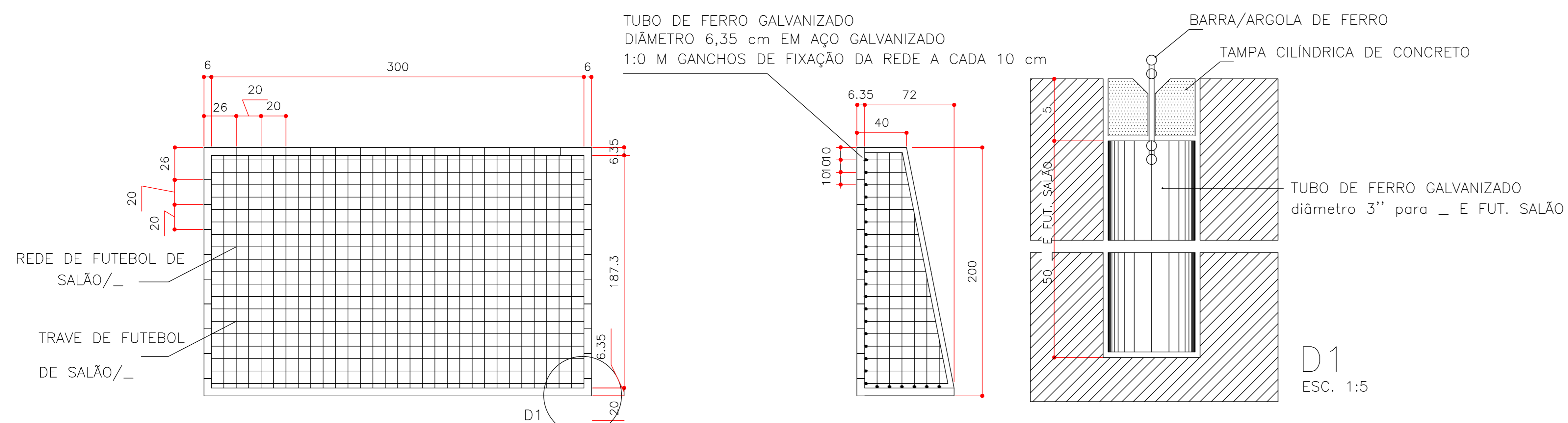
TABELA DE PLANTAS	PRM	ESP.
1	7	0,10
2	7	0,20
3	7	0,35
4	7	0,45
5	8	0,12
6	7	0,40
7	7	0,20
8	7	0,60
10	10	0,12
11	7	0,05
27	7	0,20
30	10	0,40
37	37	0,15
50	50	0,20
81	81	0,15
97	97	0,20
100	100	0,12
246	246	0,20
254	254	0,20
0	FRANCO	M
SCALE	TO BY	1:50



1-TABELA DE BASQUETE OFICIAL, MODELO MÓVEL PARA CAMPEONATOS NACIONAIS SISTEMA HIDRÁULICO MECÂNICO (MANUAL), vidros temperados de 10 mm espessura com reequadro na parte inferior de espuma protetora contra impacto e recortado no perímetro da fixação do aro evitando impacto direto entre o Aro e o Vidro, base (mesa) de 1,20m na largura x 2,20m ou 1,70m. Pintura automotiva com espessura de 30 micron, epoxi ou eletrostática, espuma protetora contra impacto nas partes frontais e laterais com densidade 23, espessura de 5cm, sistema de locomoção com Rodízios de "4" de diâmetro com esferas de aço e revestimento em poliuretano tipo "trem de pouso". Peso aproximado de cada unidade 950kg. Aro Retrátil com 03 molas espirais para suportar uma carga Estática de até 82 kgs. Referência: Sportin, Pequita Sport Sistem, Vitally, Rapini  
QUANTIDADE : 1 PAR

B. BASQUETEBOL

DETALHE TABELA DE BASQUETE MÓVEL HIDRÁULICA MANUAL  
Referência: Sportin, Pequita Sport Sistem, Vitally, Rapini

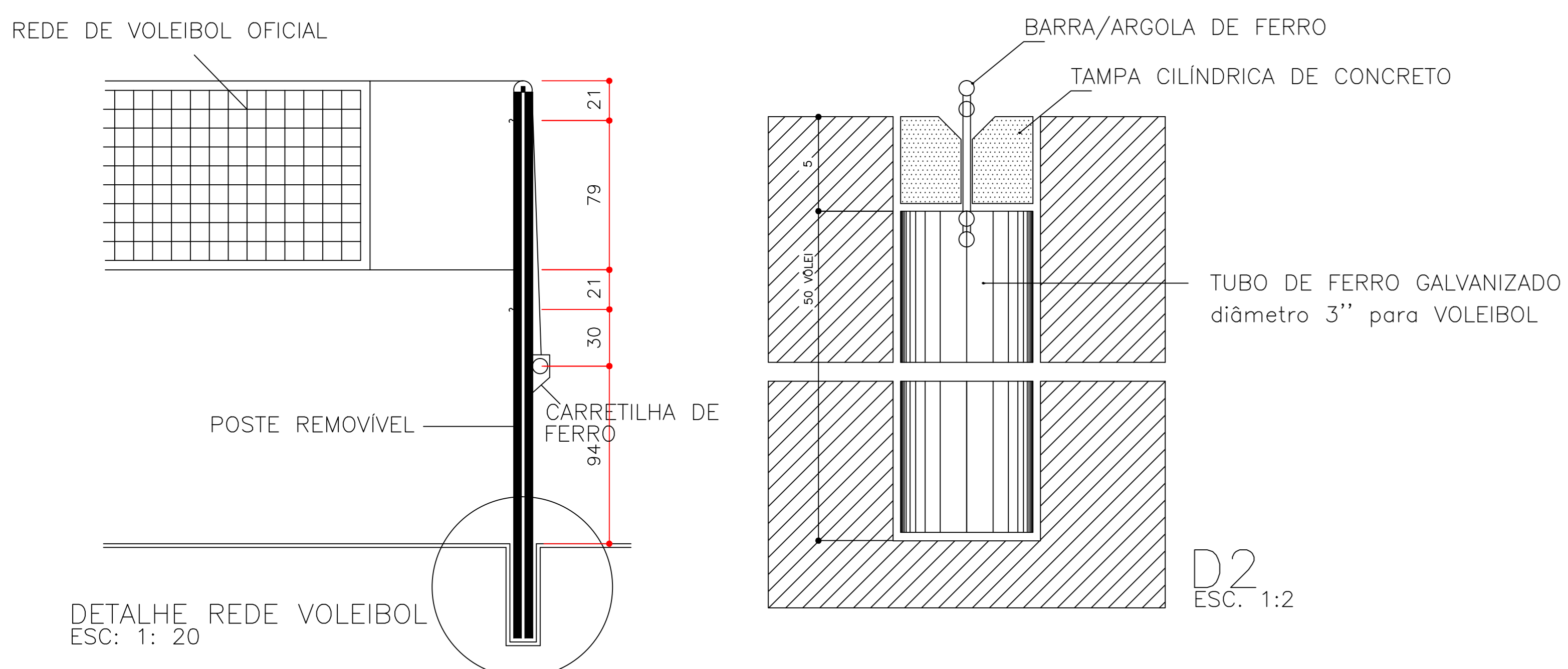


DET. TRAVE \_FUTEBOL SALÃO

ESC: 1: 20

### C. FUTEBOL

- 1- TRAVE OFICIAL PARA FUTEBOL DE SALÃO REMOVÍVEL E COM TAMPA CILÍNDRICA DE CONCRETO COM ARGOLA DE FERRO E NA MEDIDA OFICIAL 3,00 x 2,00 m LIVRES. CONFECIONADA EM PERFIL TUBULAR INDUSTRIAL GALVANIZADO DE 3" DE DIÂMETRO EXTERNO e=2,00mm. OS PRENDEDORES DA REDE COM DISTÂNCIA DE 10cm UM DO OUTRO, TANTO NOS TUBOS HORIZONTAIS COMO NOS VERTICAIS. POSSUI DESCANSO TOTAL PARA A REDE COM ENQUADRAMENTO CONFECCIONADO EM PERFIL TUBULAR DE 1", PROPORCIONANDO O MESMO UM RECUO TOTAL DE 1,00 m NA PARTE INFERIOR. PINTURA EM ESMALTE SINTÉTICO BRANCO; ALTERNADA COM FAIXAS DE PINTURA COR PRETA, APLICAÇÃO E TRATAMENTOS PRÉVIOS. SEGUIR NORMAS PRESCRITAS PELOS RESPECTIVOS FABRICANTES. (QTDE.: 01 PAR COMPLETO)
- 2- REDE - REDE DE NYLON TIPO SUPER NYLON, e=3mm, MALHA 10 x 10 cm, PARA TRAVE DE FUTEBOL. (QTDE.: 01 PAR COMPLETO).



DETALHE REDE VOLEIBOL

ESC: 1: 20

### A. VOLEIBOL

- 1- POSTE DE VOLEI OFICIAL, h=2,55m LIVRE E 0,50m EMBUTIDO NO PISO, EM TUBO MANNESMANN, COM 3" DE DIÂMETRO, ESP.=3mm, COM REGULAGEM DE ALTURA, SENDO 2,43m PARA JOGOS MASCULINOS, 2,24m PARA JOGOS FEMININOS E 2,17m PARA JOGOS JUVENIS COM CREMALHEIRA DE FERRO FUNDIDO, ADAPTÁVEL AO MESMO E ROLDANA COM FIXAÇÃO NO PISO E TAMPA CILÍNDRICA DE CONCRETO COM ARGOLA DE FERRO, E PINTURA EM ESMALTE BRANCO. (QTDE.: 01 PAR COMPLETO).
- 2- REDE DE VOLEIBOL-DIMENSÃO 1mx9,5m, TRAMA EM COR PRETA, QUADRADOS 10x10cm; NA PARTE SUPERIOR COM BANDA HORIZONTAL BRANCA DE 5cm DE LARGURA DE TELA DOBRADA AO MEIO FIXADA EM TODO O COMPRIMENTO DA REDE COM CABO FLEXÍVEL, E NA PARTE INFERIOR CORDAS PARA AMARRÁ-LAS AOS POSTES; E FAIXAS LATERAIS EM COR BRANCA. (QTDE.: 01 UNIDADE).
- 3- ANTENA DE FIBRA DE VIDRO - 1,8m DE COMPRIMENTO, DIÂM.=10mm. (QTDE.: 01 PAR COMPLETO).
- 4- PROTETORES DOS POSTES (DE VOLEIBOL) - EM ESPUMAS ENVOLVIDAS POR TECIDO 100% ALGODÃO. (QTDE.: 01 PAR COMPLETO)
- 5- CADEIRA PARA JUIZ DE VOLEY - TIPO PLATAFORMA 0,50x2,00m, ALTURA DA ESCADA 1,20m, PINTURA EM ESMALTE COR BRANCO. (QTDE.: 01 UNIDADE).

### D. REDES DE PROTEÇÃO PARA QUADRA COBERTA

1- REDES DE PROTEÇÃO EM FIO DE NYLON VIRGEM MALHA 10cm, ESP.=2mm, FIXADAS ATRAVÉS DE ARGOLAS A CADA 10cm, EM CABOS DE AÇO ATIRANTADOS NAS EXTREMIDADES DA ESTRUTURA EM ARCO, POSSIBILITANDO A REMOÇÃO PARA AS LATERAIS, SEMPRE AFASTADAS 1,50m DO LIMITE DE DEMARCAÇÃO DA QUADRA DE FUTEBOL ATRÁS DAS TRAVES.

QTDE.: 02  
DIMENSÃO ( m )  
LINHA DE ATRAS DA TRAVE x ALTURA  
(18X11,56m) x 2

PERÍM.	COR.	ESP.
1	7	0,10
2	7	0,20
3	7	0,35
4	7	0,45
5	6	0,12
6	7	0,40
7	7	0,20
8	7	0,60
10	10	0,12
11	7	0,05
27	27	0,20
30	10	0,40
37	37	0,15
50	50	0,20
81	81	0,15
97	97	0,20
100	100	0,12
246	246	0,20
254	254	0,20
3	FRANCO	46
SCALE TO FIT		16,68

### OBSERVAÇÕES

AUTORIA DO PROJETO: A obra deverá ser executada conforme o projeto aprovado. Não serão aceitas mudanças que alterem a integridade da obra executada, resguardando sempre os direitos autorais do profissional.  
Lei 5.192/66 Art. 16. As alterações do projeto ou plano original SO PODERÃO ser feitas pelo profissional responsável, desde que devidamente autorizadas e aprovadas em ata, em qualquer forma, passadas para o conhecimento do cliente, mediante a assinatura e rubrica do profissional responsável e do cliente.  
OBSERVAÇÃO: Não é devida indenização ao autor e ao responsável pela obra, nem em qualquer hipótese, em caso de danos materiais ou morais, decorrentes de qualquer modificação ou omissão de atos que, de qualquer forma, possam prejudicar a obra, desde que devidamente autorizadas e aprovadas em ata.  
PROJETO PADRÃO INSTITUTO FEDERAL. Este projeto foi elaborado através do sistema nº 789 desenvolvido pelo IFE, sendo de inteira responsabilidade do usuário e demais envolvidos.  
O presente da Quadra de Esportes foram elaborados pelos profissionais FERNANDO HENRIQUE NETEVE e CARLOS EDUARDO NETEVE e a obra será executada sob a supervisão de FERNANDO HENRIQUE NETEVE e CARLOS EDUARDO NETEVE, sendo de inteira responsabilidade do usuário e demais envolvidos.  
BOMAS - OBRAS DE INSTALAÇÃO QUE REQUIER EXECUÇÃO SEM DISTRIBUIÇÃO DE ATOS, RESERVANDO A ÉTICA PROFISSIONAL E A QUALIDADE DA OBRA.

<p>INSTITUTO FEDERAL MATO GROSSO PRIMAVERA DO LESTE</p>		
OBRA	BLOCO QUADRA DE ESPORTES	
PROPRIETÁRIO	INSTITUTO FEDERAL DE EDUCAÇÃO, CIÊNCIA E TECNOLOGIA DE MATO GROSSO	
LOCAL	PRIMAVERA DO LESTE	
AUTOR DO PROJETO	Engenheiro Civil Adaptado por: FÁTIMA ELIZABETE DOS REIS MATIAS CRS - 147.120/2E	
RESPONSÁVEL TÉCNICO		
Executo	Assunto EQUIPAMENTOS ESPORTIVOS	
Data	Setembro/2020	
		FOLHA Nº 03/03